



सूचना

- (1) सदर प्रश्नपुस्तिकेत 80 अनिवार्य प्रश्न आहेत. उमेदवारांनी प्रश्नांची उत्तरे लिहिण्यास सुरुवात करण्यापूर्वी या प्रश्नपुस्तिकेत सर्व प्रश्न आहेत किंवा नाहीत याची खात्री करून घ्यावी. असा तसेच अन्य काही दोष आढळल्यास ही प्रश्नपुस्तिका समवेक्षकांकडून लगेच बदलून घ्यावी.
- (2) आपला परीक्षा-क्रमांक ह्या चौकोनांत न विसरता बॉलपेनने लिहावा.

परीक्षा-क्रमांक									

केंद्राची संकेताक्षरे

शेवटचा अंक
- (3) वर छापलेला प्रश्नपुस्तिका क्रमांक तुमच्या उत्तरपत्रिकेवर विशिष्ट जागी उत्तरपत्रिकेवरील सूचनेप्रमाणे न विसरता नमूद करावा.
- (4) (अ) या प्रश्नपुस्तिकेतील प्रत्येक प्रश्नाला 4 पर्यायी उत्तरे सुचविली असून त्यांना 1, 2, 3 आणि 4 असे क्रमांक दिलेले आहेत. त्या चार उत्तरांपैकी सर्वात योग्य उत्तराचा क्रमांक उत्तरपत्रिकेवरील सूचनेप्रमाणे तुमच्या उत्तरपत्रिकेवर नमूद करावा. अशा प्रकारे उत्तरपत्रिकेवर उत्तरक्रमांक नमूद करताना तो संबंधित प्रश्नक्रमांकासमोर छायांकित करून दर्शविला जाईल याची काळजी घ्यावी. ह्याकरिता फक्त काळ्या शाईचे बॉलपेन वापरावे, पेन्सिल वा शाईचे पेन वापरू नये.
(ब) आयोगाने ज्या विषयासाठी मराठी बरोबर इंग्रजी माध्यम विहित केलेले आहे. त्या विषयाचा प्रत्येक प्रश्न मराठी बरोबर इंग्रजी भाषेत देखील छापण्यात आला आहे. त्यामधील इंग्रजीतील किंवा मराठीतील प्रश्नामध्ये मुद्रणदोषांमुळे अथवा अन्य कारणांमुळे विसंगती निर्माण झाल्याची शंका आल्यास, उमेदवाराने संबंधित प्रश्न पर्यायी भाषेतील प्रश्नाशी ताडून घ्यावा.
(क) मराठी व इंग्रजी आकलनावरील प्रश्न अनुक्रमे फक्त मराठी व फक्त इंग्रजी भाषेत असतील.
- (5) सर्व प्रश्नांना समान गुण आहेत. यास्तव सर्व प्रश्नांची उत्तरे द्यावीत. घाईमुळे चुका होणार नाहीत याची दक्षता घेऊनच शक्य तितक्या वेगाने प्रश्न सोडवावेत. क्रमाने प्रश्न सोडविणे श्रेयस्कर आहे पण एखादा प्रश्न कठीण वाटल्यास त्यावर वेळ न घालविता पुढील प्रश्नाकडे वळावे. अशा प्रकारे शेवटच्या प्रश्नापर्यंत पोहोचल्यानंतर वेळ शिल्लक राहिल्यास कठीण म्हणून वगळलेल्या प्रश्नांकडे परतणे सोईस्कर ठरेल.
- (6) उत्तरपत्रिकेत एकदा नमूद केलेले उत्तर खोडता येणार नाही. नमूद केलेले उत्तर खोडून नव्याने उत्तर दिल्यास ते तपासले जाणार नाही. एकापेक्षा जास्त उत्तरे नमूद केल्यास ते उत्तर चुकीचे धरले जाईल व त्या चुकीच्या उत्तराचे गुण वजा केले जातील.
- (7) (अ) प्रस्तुत परीक्षेच्या उत्तरपत्रिकांचे मूल्यांकन करताना उमेदवाराच्या उत्तरपत्रिकेतील योग्य उत्तरांनाच गुण दिले जातील. तसेच "उमेदवाराने वस्तुनिष्ठ बहुपर्यायी स्वरूपाच्या प्रश्नांची सर्वात योग्य उत्तरेच उत्तरपत्रिकेत नमूद करावीत".
(ब) "Decision Making & Problem Solving" वरील प्रश्नांच्या चुकीच्या उत्तरांसाठी गुण वजा केले जाणार नाहीत. प्रस्तुत प्रश्न चगळून प्रश्नपत्रिकेतील उर्वरित प्रश्नांकरिता उमेदवारांनी सोडविलेल्या प्रत्येक चुकीच्या उत्तरासाठी एक तृतीयांश गुण घजा करण्यात येतील.

ताकीद

ह्या प्रश्नपत्रिकेसाठी आयोगाने विहित केलेली वेळ संपेपर्यंत ही प्रश्नपुस्तिका आयोगाची मालमत्ता असून ती परीक्षाकक्षात उमेदवाराला परीक्षेसाठी वापरण्यास देण्यात येत आहे. ही वेळ संपेपर्यंत सदर प्रश्नपुस्तिकेची प्रत/प्रती, किंवा सदर प्रश्नपुस्तिकेतील काही आशय कोणत्याही स्वरूपात प्रत्यक्ष वा अप्रत्यक्षपणे कोणत्याही व्यक्तीस पुरविणे, तसेच प्रसिद्ध करणे हा गुन्हा असून अशी कृती करणाऱ्या व्यक्तीवर शासनाने जारी केलेल्या "परीक्षांमध्ये होणाऱ्या गैरप्रकारांना प्रतिबंध करण्याबाबतचा अधिनियम-82" यातील तरतुदीनुसार तसेच प्रचलित कायद्याच्या तरतुदीनुसार कारवाई करण्यात येईल व दोषी व्यक्ती कमाल एक वर्षाच्या कारावासाच्या आणि/किंवा रुपये एक हजार रकमेच्या दंडाच्या शिक्षेस पात्र होईल.

तसेच ह्या प्रश्नपत्रिकेसाठी विहित केलेली वेळ संपण्याआधी ही प्रश्नपुस्तिका अनधिकृतपणे बाळगणे हा सुद्धा गुन्हा असून तसे करणारी व्यक्ती आयोगाच्या कर्मचारीवृंदापैकी, तसेच परीक्षेच्या पर्यवेक्षकीयवृंदापैकी असली तरीही अशा व्यक्तीविरुद्ध उक्त अधिनियमानुसार कारवाई करण्यात येईल व दोषी व्यक्ती शिक्षेस पात्र होईल.

पुढील सूचना प्रश्नपुस्तिकेच्या अंतिम पृष्ठावर पहा

पर्यवेक्षकांच्या सूचनेशिवाय हे सील उघडू नये

SEAL

कच्च्या कामासाठी जागा / SPACE FOR ROUGH WORK

खाली दिलेले परिच्छेद वाचा आणि प्रत्येक परिच्छेदावर आधारित विचारलेल्या प्रश्नांची उत्तरे नमूद करा. ह्या प्रश्नांची उत्तरे परिच्छेदावर आधारित असली पाहिजेत.

Read the following passages and respond to the questions that follow each passage. Your responses should be based on the passages.

परिच्छेद (प्रश्न क्रमांक 1 ते 5) :

आधुनिकतेची सुरुवात 1453 मध्ये कॉन्स्टॅन्टिनोपलच्या पाडावापासून झाल्याचे मानले जाते. 1789 मधील फ्रेंच राज्यक्रांतीपासून पहिल्या महायुद्धापर्यंत (1914 – 1918) चा कालावधी अतिशय आधुनिकतेचा मानला जातो. पहिल्या महायुद्धापासून सर्वच गोष्टींबाबतच्या प्रस्थापित समजांना प्रश्न करण्यास सुरुवात झाली. इथपासून आधुनिकतेला उतरती कळा लागली आणि उत्तराधुनिकतेचा कालखंड सुरू झाला असे मानले जाते. मात्र आजच्या जगात हे दोन्ही पर्व कसेबसे एकत्र राहताना दिसतात. चार्ल्स बोदले याला 'द पॅटर ऑफ मॉडर्न लाइफ' या निबंधात सन 1864 मध्ये आधुनिकता या संकल्पनेचा सर्वप्रथम उपयोग केल्याचे श्रेय दिले जाते. या संकल्पनेत परंपरेपासून तुटलेले वर्तमान काळाचे नाते अभिप्रेत होते. एकोणिसाव्या शतकात आधुनिकता भारत असताना जरी ही संकल्पना निर्मिली गेली, तरी तिची विविध वैशिष्ट्ये पंधराव्या शतकापासून दिसून येतात. एन्थनी गिडन्स यांच्या मते आधुनिकता म्हणजे आधुनिक समाज किंवा औद्योगिक समाजाचेच नामाभिधान आहे. त्याच्यामते त्यासमवेत येतात. (एक) असे जग जे की मानवी प्रयत्नांती बदलण्यास तयार आहे असा विचार. (दोन) औद्योगिक उत्पादन आणि बाजारपेठेची अर्थव्यवस्था यांचे मिश्रण असणारा आर्थिक संस्थांचा समूह आणि (तीन) राजकीय संस्था ज्यात लोकशाही आणि राष्ट्र सम्मिलित आहेत. युरोपातील आधुनिकतेमध्ये भांडवलशाहीचा प्रसार, लोकशाही, औद्योगिक क्रांती आणि त्यांच्या जोडीला धर्माबाबत टिकात्मक विवेचन यांचा समावेश होता. हीच प्रक्रिया थोड्याफार फरकाने वसाहतींमध्ये देखील आविष्कृत झाली. आधुनिकतेच्या काही पाउलखुणा जिथे आधिच दिसू लागल्या होत्या अशा आफ्रो-आशियाई देशांच्या इतिहासात साम्राज्यवादामुळे खंड पडला आणि त्यांच्या इतिहासाला शोषण आणि वासाहतिक वास्तव्याचे वेगळेच वळण मिळाले. वसाहतवादी आणि वासाहतिक अशा भूमिकेतून वेगवेगळ्या संस्कृती आमनेसामने आल्यावर आत्मपरीक्षण आणि बदलासाठी प्रयत्न अपरिहार्य होते. वासाहतिक सत्तेच्या राजकीय आणि सांस्कृतिक प्रभुत्वामुळे भारतातील लोकांना आधुनिकतेभोवतालच्या विविध संकल्पनांना सामोरे जावे लागले — स्वातंत्र्य, समता, बंधुत्व, तर्कनिष्ठपणा, कायद्याचे राज्य, प्रश्न विचारण्याची मनोवृत्ती आणि व्यक्तिवाद. याचा अर्थ असा नाही की या संकल्पना भारतीयांना अजिबात माहितीच नव्हत्या. विवेक आणि स्वातंत्र्यासारख्या विचारांचा समावेश किमान गौतम बुद्धांच्या काळापासून म्हणजे इ.स. सहाव्या शतकाच्या पासून भारतीय तत्त्वज्ञान आणि साहित्यातील चर्चाविश्वाचा भाग होत्या.

Passage (Questions number 1 to 5) :

It is believed that the beginnings of modernity can be traced to the Fall of Constantinople in 1453. The period from the French Revolution of 1789 till the First World War (1914 – 1918) is believed to be of high modernity. With the First World War, there began the questioning of the settled assumptions about everything. This is believed to be the beginning of Post-modernity and the gradual waning of modernity; though both of them continue to coexist uneasily in the world today. Charles Baudelaire is credited for having coined the term 'modernity' in 1864 in his essay 'The Painter of Modern Life' to denote a relationship with the contemporary time characterised by a rupture with the tradition.

कच्च्या कामासाठी जागा / SPACE FOR ROUGH WORK

P.T.O.

Though the term modernity was coined during the high tide of its existence in the nineteenth century, its various features can be observed from the fifteenth century onwards. Anthony Giddens has defined modernity as a 'shorthand term for modern society or Industrial Civilisation'. He believes that it is associated with (1) the idea of the world as open to transformation by human intervention; (2) a complex of economic institutions, especially industrial production and a market economy; (3) political institutions including the nation-state and mass democracy. Modernity in Europe involved the spread of capitalism, democracy and industrial revolution accompanied by a critique of religion. This very process manifested itself with varying intensity in the colonies. In the history of Afro-Asian countries where certain beginnings of modernity were already visible, imperialism brought about a rupture and directed the course of their history on a different trajectory of exploitation and the colonial reality. When cultures confronted each other as colonisers and the colonised, introspection and efforts towards change were inevitable. The political and cultural hegemony of the colonial power in India brought the Indians face to face with various ideas included in the cluster of modernity — liberty, equality, fraternity, rationality, rule of law, spirit of enquiry and individualism. This is not to say that these were completely alien to the Indians. Ideas such as reason and liberty have been a part of the Indian philosophical and literary discourse at least from the times of Buddha, i.e., the 6th Century B.C.

1. खालीलपैकी कोणते विधान सत्य **नाही** ?

- (1) आधुनिकतेचा उदय पंधराव्या शतकात झाला असे मानले जाते.
- (2) आधुनिकता या संकल्पनेची निर्मिती एकोणिसाव्या शतकात झाली.
- (3) वासाहतिक काळापूर्वीही भारतीयांना आधुनिकतेचा परिचय होता.
- (4) वरील एकही नाही

Which of the following statements is **not** true ?

- (1) Modernity is believed to have originated in the fifteenth century.
- (2) The concept of modernity was created in the nineteenth century.
- (3) Indians were acquainted with modernity even before the colonial period.
- (4) None of the above

2. अँथनी गिडन्स यांच्या मते आधुनिक या संकल्पनेत कशाचा समावेश होत **नाही** ?

- | | |
|---------------------------------|---------------------------|
| (1) विशिष्ट विचार | (2) विशिष्ट आर्थिक संस्था |
| (3) विशिष्ट राजकीय विचारप्रणाली | (4) साम्राज्यवाद |

What according to Anthony Giddens is **not** included in the concept of modernity ?

- | | |
|----------------------------------|-----------------------------------|
| (1) Certain ideas | (2) Certain economic institutions |
| (3) Certain political ideologies | (4) Imperialism |

कच्च्या कामासाठी जागा / SPACE FOR ROUGH WORK

3. खालील विधाने काळजीपूर्वक वाचून योग्य पर्याय निवडा.

अ. गौतम बुद्ध कालीन साहित्यातील काही विचार आधुनिकतेशी सुसंगत होते.

ब. वसाहतवादामुळे अफ्रो-आशियाई देशांना आधुनिकतेचा परिचय झाला.

(1) अ बरोबर आहे, ब देखील बरोबर आहे (2) अ चूक आहे, ब देखील चूक आहे

(3) अ बरोबर आहे, ब चूक आहे (4) अ चूक आहे, ब बरोबर आहे

Read the statements given below carefully and choose the correct option.

a. Certain ideas in the literature during the time of Gautam Buddha were congruent with modernity.

b. Afro-Asian countries were introduced to modernity because of colonialism.

(1) a and b are correct (2) Both a and b are incorrect

(3) a is correct, b is incorrect (4) a is incorrect, b is correct

4. पुढील दोन विधानांपैकी कोणते योग्य आहे ?

अ. धार्मिक रूढी आधुनिक मानल्या जात नाहीत.

ब. परकीय सत्तेमुळे भारत आधुनिक झाला नाही, असे नाही.

(1) केवळ अ (2) केवळ ब (3) दोन्ही अ आणि ब (4) दोन्ही नाहीत

Which of the following two statements is/are correct ?

a. Religious rituals are not said to be modern.

b. It is not that because of the foreign power India did not modernise.

(1) Only a (2) Only b (3) Both a and b (4) Neither a nor b

5. खालीलपैकी कोणते विधान सत्य आहे ?

(1) अफ्रो-आशियाई देशात लोकशाहीवादी आधुनिकतेचा अभाव होता.

(2) वसाहतीतील आधुनिकतेमध्ये भांडवलशाहीचा प्रसार अंतर्भूत नव्हता.

(3) गिडन्सच्या मते आधुनिकतेमध्ये जग हे अपरिवर्तनीय आहे असा विचार असतो.

(4) वरीलपैकी एकही नाही

Which of the following statements is true ?

(1) There was absence of democratic modernity in the Afro-Asiatic countries.

(2) Modernity in colonies did not involve spread of capitalism.

(3) Giddens believes that modernity involves the idea that the world cannot change.

(4) None of the above

परिच्छेद (प्रश्न क्रमांक 6 ते 10) :

जागतिक नेत्यांनी अलीकडेच 17 शाश्वत उद्दिष्टे आणि 169 सहयोगी लक्ष्य जाहीर केली आहेत. उद्दिष्टे आणि लक्ष्य हे एकात्मिक आणि अविभाज्य स्वरूपाची आहेत. जागतिक नेत्यांनी एवढ्या व्यापक आणि वैश्विक धोरण कार्यसूची साठी समान कृती आणि प्रयत्नांची प्रतिज्ञा केली आहे. सर्वांच्या पूर्ण फायद्यासाठी त्यांनी ह्या कार्यसूचीची अंमलबजावणी करण्याचा निर्णय घेतला आहे. मानवी हक्कांचा जाहीरनामा आणि इतर आंतरराष्ट्रीय कायदे यांचे महत्त्व जगाने पुन्हा अनुमोदित केले आहे. संयुक्त राष्ट्रांच्या सनदेस अनुसरून वंश, वर्ण, लिंग, भाषा, धर्म, राजकीय व इतर मते, राष्ट्रीय किंवा सामाजिक उगम, मत्ता, जन्म, अक्षमता, इ. बाबतित कोणताही भेद न करता मानवी हक्कांचा आदर, संरक्षण आणि संवर्धन करणे तसेच सर्वांसाठी मुलभूत स्वातंत्र्य सुनिश्चित करणे याबाबत सर्व राज्यांच्या जबाबदारीवर भर देण्यात आला आहे.

नवीन उद्दिष्टे आणि लक्ष्य जानेवारी 1, 2016 पासून अमलात आली आहेत आणि पुढील पंधरा वर्षे निर्णय घेण्यासाठी मार्गदर्शन करतील. विशेषतः आफ्रिका आणि आशिया मधील विकसनशील देशातील सर्वसमावेशी आणि शाश्वत आर्थिक वृद्धीसाठी राष्ट्रीय धोरण क्षेत्राचा आदर करणे आवश्यक आहे. जे लोक असुरक्षित आहेत त्यांना सक्षम करणे आवश्यक आहे. या विकासकार्य सूचित ज्यांच्या गरजा प्रतिबिंबित होतात त्यात सर्व मुले, युवक, अक्षम व्यक्ति, एच.आय.व्ही./एड्स बाधित लोक, वयस्क, देशी किंवा खेड्यात राहणारे लोक, अंतर्गत निर्वासित, विस्थापित आणि स्थलांतरितांचा समावेश होतो. 2030 पर्यंत सर्व प्रकारचे आणि विविध परिमाण असणाऱ्या दारिद्र्याचे निर्मुलन करण्याची बांधिलकी यात दर्शवली आहे. शाश्वत विकास उद्दिष्टे मुलभूत राहणीमान, उपासमारीचा अंत, अन्न सुरक्षा साध्य करणे, यास उच्चतम प्राधान्य देवून सर्व प्रकारचे कुपोषण नाहीसे करणे इ. आश्वस्त करतात.

शारीरिक आणि मानसिक आरोग्य आणि निरोगीपणा प्रवर्तित करण्यासाठी आणि सर्वांचे आयुर्मान उंचावण्यासाठी आपण वैश्विक आरोग्य विस्तार आणि गुणवत्तापूर्ण आरोग्यसुविधा यांची उपलब्धता केली पाहिजे. 2030 पर्यंत अर्भकमृत्यू, बालमृत्यू आणि मातामृत्यू यांचे प्रमाण कमी करणे आवश्यक आहे. लैंगिक आणि पुनुरुत्पादन संबंधित आरोग्य सेवा सुविधा ज्यात कुटुंब नियोजन, माहिती आणि शिक्षण यांचा समावेश आहे अशांची विश्वव्यापी उपलब्धता यासाठी शाश्वत विकास उद्दिष्टे वचनबद्ध आहेत. मलेरिया, एच.आय.व्ही./एड्स, टीबी, हेपटायटीस, एबोला आणि अन्य संसर्गजन्य आजार व साथी यांच्याशी लढण्यात जी प्रगती सध्या केली आहे तिचा वेग वाढवण्यावर लक्ष केंद्रित केले जाईल.

सर्व देशांची बळकट आर्थिक पायाभरणी व्हावी असा शाश्वत विकास उद्दिष्टांचा उद्देश आहे. समृद्धीसाठी सर्वसमावेशी आणि शाश्वत आर्थिक विकास आवश्यक आहे. जर संपत्तीचे सम वितरण झाले व उत्पन्न विषमतेची समस्या सोडवली तर हे अधिक सोपे होईल. बहुआयामी, शाश्वत, नवनिर्माणशील व जनकेन्द्रित अर्थव्यवस्थांची निर्मिती ज्यात तरुणांना रोजगार आणि महिलांचे आर्थिक सक्षमीकरण यावर भर दिला असेल यासाठी देशांनी काम केले पाहिजे. निरोगी आणि सुशिक्षित श्रमबळ असेल तर सर्व देशांना फायदाच होईल. शाश्वत विकास उद्दिष्टांची व्यापक कार्यसूची ही येणाऱ्या दीड दशकातील मानवी प्रगतीची दिशा निश्चितपणे दर्शविते. यातील बहुतेक उद्दिष्टे साध्य करण्यासाठी आणि मानवी जीवनाचा दर्जा सर्वत्र सुधारण्यासाठी जगातील सर्व देशांनी अथकपणे प्रयत्न केले पाहिजेत.

Passage (Questions number 6 to 10) :

World leaders have recently announced 17 Sustainable Development Goals (SDGs) with 169 associated targets. The goals and targets are integrated and indivisible. Global leaders have pledged common action and endeavour for such a broad and universal policy agenda. They have decided to implement the Agenda for the full benefit of all. The world has reaffirmed the importance of the Universal Declaration of Human Rights, as well as other international laws. The emphasis is given on the responsibilities of all states, in conformity with the Charter of the United Nations, to respect, protect and promote human rights and ensuring fundamental freedom for all, without distinction of any kind as to race, colour, sex, language, religion, political or other opinion, national or social origin, property, birth, disability, etc.

The new goals and targets have come into effect on January 1, 2016 and will guide the decisions to be taken over the next fifteen years. It is necessary to respect the national policy space for inclusive and sustainable economic growth, in particular for developing countries from Africa and Asia. People who are vulnerable must be empowered. Those whose needs are reflected in the development agenda include all children, youth, persons with disabilities, people living with HIV/AIDS, older persons, indigenous peoples, refugees and internally displaced persons and migrants. The commitment is shown towards ending poverty in all its forms and dimensions by 2030. SDGs ensure the basic standard of living, end of hunger and achieving food security as a matter of high priority and to end all forms of malnutrition.

To promote physical and mental health and well-being, and to extend life expectancy for all, we must achieve universal health coverage and availability of quality healthcare. It is essential to reduce new-born, child and maternal mortality by 2030. SDGs have promised universal access to sexual and reproductive healthcare services, including for family planning, information and education. The focus will be to accelerate the pace of progress made in fighting malaria, HIV/AIDS, tuberculosis, hepatitis, Ebola and other communicable diseases and epidemics.

SDGs aim at building strong economic foundations for all countries. Inclusive and sustainable economic growth is essential for prosperity. It will be easy if wealth is distributed equally and income inequality is addressed. Nations must work to build dynamic, sustainable, innovative and people-centred economies, promoting youth employment and women's economic empowerment. All countries stand to benefit from having a healthy and well-educated workforce. The vast agenda of SDGs shows a certain direction of human progress in the next decade and a half. All the countries in the world must work relentlessly to ensure that most of the goals are attained and the quality of human life is improved all over the globe.

6. यापैकी काय सत्य नाही ?

अ. शाश्वत विकास उद्दीष्टे ही फक्त विकसनशील राष्ट्रांना लागू आहेत.

ब. शाश्वत विकास उद्दीष्टांतील उद्दीष्टे आंतरसंबंधित आहेत.

(1) फक्त अ

(2) फक्त ब

(3) अ आणि ब दोन्हीही

(4) अ आणि ब यापैकी काहीही नाही

Which of the following is/are **not** true ?

a. Sustainable Development Goals (SDGs) are applicable only to the developing countries.

b. Goals under SDG are interrelated.

(1) Only a

(2) Only b

(3) Both a and b

(4) Neither a nor b

7. पुढील विधाने लक्षात घेवून योग्य पर्याय निवडा :

अ. सर्वसमावेशी वृद्धी ही आर्थिक वृद्धीची पूर्वअट आहे.

ब. आर्थिक समृद्धी ही सर्वसमावेशी वृद्धीची पूर्वअट आहे.

(1) फक्त अ बरोबर आहे

(2) फक्त ब बरोबर आहे

(3) अ आणि ब दोन्ही बरोबर आहेत

(4) अ आणि ब दोन्ही चूक आहेत

Consider the following statements and select the proper option :

a. Inclusive growth is a pre-condition of economic prosperity.

b. Economic prosperity is a pre-condition of inclusive growth.

(1) Only a is correct

(2) Only b is correct

(3) Both a and b are correct

(4) Both a and b are incorrect

8. अ. दर्जेदार आरोग्यसुविधांमुळे आयुर्मान सुधारते.

ब. दर्जेदार आरोग्यसुविधांमुळे बालमृत्यूचे प्रमाण घटते.

क. शाश्वत विकास उद्दीष्टे आरोग्यसेवांसाठी वचनबद्ध आहेत.

ड. शाश्वत विकास उद्दीष्टे दारिद्र्य घटवण्याचा हेतू बाळगतात.

वरीलपैकी कोणती विधाने सत्य आहेत ?

(1) फक्त अ, ब आणि क

(2) फक्त अ, क आणि ड

(3) अ, ब, क आणि ड

(4) फक्त ब, क आणि ड

a. Quality healthcare improves life expectancy.

b. Quality healthcare reduces child mortality.

c. SDGs promise healthcare services.

d. SDGs aim at reduced poverty.

Which of the above statements are true ?

(1) Only a, b and c

(2) Only a, c and d

(3) a, b, c and d

(4) Only b, c and d

कच्च्या कामासाठी जागा / SPACE FOR ROUGH WORK

9. पुढील विधाने लक्षात घेवून योग्य पर्याय निवडा :

अ. मानवी हक्क आणि आंतरराष्ट्रीय कायदे हे शाश्वत विकासासाठी महत्त्वाचे आहेत.

ब. मानवी हक्कांचे प्रवर्तन आणि स्वातंत्र्य ही प्रत्येक देशाची जबाबदारी आहे.

- (1) फक्त अ बरोबर आहे
- (2) फक्त ब बरोबर आहे
- (3) अ आणि ब दोन्ही बरोबर आहेत
- (4) अ आणि ब दोन्ही चूक आहेत

Consider the following statements and select the proper option :

a. Human rights and international laws are important for sustainable development.

b. It is the responsibility of all the states to promote human rights and freedom.

- (1) Only a is true
- (2) Only b is true
- (3) Both a and b are true
- (4) Both a and b are false

10. खालीलपैकी कोणती जोडी उपरोक्त परिच्छेदाचा भाग *नाहीत* ?

- (1) आरोग्य आणि आहार
- (2) मानवी हक्क आणि आंतरराष्ट्रीय कायदे
- (3) पायाभूत संरचना विकास व प्रोत्साहक
- (4) रोजगार आणि महिला सक्षमीकरण

Which of the following pairs is *not* a part of the above passage ?

- (1) Health and Nutrition
- (2) Human rights and International laws
- (3) Infrastructure development and Incentives
- (4) Employment and Women empowerment

परिच्छेद (प्रश्न क्रमांक 11 ते 15) :

मानवाचा भाषा अध्ययनासाठी तसेच अमूर्त विचार व विवेकाविचाराची क्षमता असणारा मेंदू असामान्यरीत्या मोठा होण्याला कोणत्या गोष्टी कारणीभूत आहेत याबाबत अभ्यासक बराच काळ युक्तिवाद करत आहेत. वैज्ञानिकांनी पूर्व आफ्रिकेच्या रिफ्ट व्हॅलीतील अत्यंत ओल्या व अतिकोरड्या कालखंडांची सांगड मानवंशीय पूर्वजांच्या उत्क्रांतीने अचानकपणे घेतलेल्या उसळ्यांशी घातली. ज्यामुळे आधुनिक मानवाच्या मेंदूची उत्क्रांती झाली.

अगदी अलीकडची उत्पत्ती सुचवते की आदीमानवाच्या स्वतःच्या स्थानिक पर्यावरणातील नाट्यपूर्ण बदलांशी अनुकूलता साधण्याच्या गरजेपोटी मेंदूचा आकार वाढला. युनिव्हर्सिटी कॉलेज ऑफ लंडन मधील प्राध्यापक मार्क मास्लिन म्हणतात, “असं दिसतंय की मानव हवामानाच्या बदलातून जन्माला आले असावेत कारण त्यांना दुष्काळाकडून सुकाळ आणि उलट होणाऱ्या वेगवान बदलांना तोंड द्यावे लागत होते. या बदलाने मोठे मेंदू असलेली नवी प्रजाती अस्तित्वात आली तसेच त्यांना पूर्व आफ्रिकेतून युरेशियात व दक्षिण आफ्रिकेत जावे लागले”.

रिफ्ट व्हॅली हा पर्वत, सरोवरे व सुपीक दऱ्या असलेला विस्तृत भूस्तरीय विभाग आहे. आदिमानवाचे अत्यंत महत्त्वाचे असे अनेक अश्मिभूत अवशेष या भागाच्या उत्खननात मिळाले आहेत व माणसाच्या उत्पत्तीचे हे सर्वात महत्त्वाचे आदिम स्थान असावे असे ते सूचित करतात.

या अभ्यासात गेल्या 5 दशलक्षवर्षातील हवामानातील बदलांचा आढावा घेतला गेला. वैज्ञानिकांना आढळले की 2 लक्ष वर्षांच्या त्या मानाने छोट्या कालखंडात, पृथ्वीच्या सूर्याभोवतीचे प्रदक्षिणेतील चक्रीय बदल — ही मिलान्कोव्हिच चक्रे म्हणून ओळखली जातात — होत असताना, पूर्व आफ्रिका अतिशय संवेदनशील होती. या चक्रांमुळे हिमयुगांसारखे जागतिक पातळीचे हवामान बदल घडून आले.

प्राध्यापक मास्लिन म्हणतात, “या प्रदक्षिणेतील बदलांमुळे पूर्व आफ्रिकेतील हवामान गोड्या पाण्याच्या, समृद्ध व बहरलेल्या वनांनी वेढलेल्या खोल सरोवरापासून ते आजच्यासारखी वाळूच्या टेकड्यांची अतिशुष्क परिस्थितीतील रिफ्ट व्हॅलीतील जमीन, अशा दोन टोकांच्या प्रचंड हेलकाव्यात राहिले असावे. या बदलांच्या परिणामी मोठे मेंदू असलेल्या नव्या प्रजातीची उत्क्रांती झाली तसेच आदिमानवाला पूर्व आफ्रिकेबाहेर विखुरणे भाग पाडले.”

मानवी उत्क्रांतीतील महत्त्वाच्या पायऱ्यांशी जुळणारे अशा प्रकारचे हवामानातील बदलांचे विशेषतः तीन कालखंड अभ्यासात आढळलेले आहेत. यातील पहिला साधारणपणे 2.6 दशलक्ष वर्षांपूर्वी घडला जेव्हा रिफ्ट व्हॅलीतील रहिवासी दक्षिण आफ्रिकेत ढकलले गेले, व होमो हॅबिलिस ही नवी प्रजाती उदयाला आली. दुसरा साधारणपणे 1.9 दशलक्ष वर्षांपूर्वी घडला जेव्हा होमो इरेक्टस ही महत्त्वाची प्रजाती आफ्रिकेत उदयाला आली व तिने आशियाच्या मोठ्या भागात वसाहती केल्या. तिसरा बदल साधारणपणे 1 दशलक्ष वर्षांपूर्वी घडला जेव्हा होमो हायडेलबर्गेन्सिस उदयाला आली.

प्राध्यापक मास्लिन म्हणाले की जेव्हा होमो सेपिएन्सची प्रथम उत्क्रांती झाली त्या गत 150 हजार वर्षांतील आढावा घेण्यासाठी हे तंत्र पुरेसे अचूक नाही. तथापि ते मोठा मेंदूधारी, खऱ्या अर्थाने मानव-सदृश सांगाडा असलेल्या, पौगंडावस्थेतील वाढीव वैशिष्ट्यपूर्ण उसळी दाखवणाऱ्या पहिल्या मानववंशीयांना होमो इरेक्टसकडे नेणारे आधीचे उत्क्रांतीयुक्त परिवर्तन दर्शविते.

कच्च्या कामासाठी जागा / SPACE FOR ROUGH WORK

Passage (Questions number 11 to 15) :

Academics have long argued about what led to the unusually large brain of humans with its capacity for language, abstract thought and consciousness. Scientists have matched exceptionally wet periods and very dry periods in the East African Rift Valley to sudden spurts in the evolution of the hominid ancestors of Homo sapiens, which resulted in the evolution of the modern human brain.

The latest theory suggests it was triggered by the need to adapt to dramatic changes in the local environment of early man. "It seems modern humans were born from climate change, as they had to deal with rapid switching from famine to feast – and back again – which drove the appearance of new species with bigger brains and also pushed them out of East Africa into Eurasia and South Africa," said Professor Mark Maslin of University College, London.

The Rift Valley is an extensive geological fault marked by mountains, lakes and fertile valleys. Many of the most important fossil remains of early humans have been unearthed in the region, leading to suggestions that it was the most important place for the early origins of man.

The study looked at climate change over the past 5 million years. The scientists found that there were relatively short periods lasting about 2,00,000 years when East Africa became very sensitive to the cyclical changes in the Earth's orbit around the Sun – known as Milankovitch cycles – which lead to global-scale changes to the climate, such as ice ages.

"Due to these changes in orbit, the climate of East Africa seems to go through extreme oscillations from having huge deep freshwater lakes surrounded by rich, lush vegetation to extremely arid conditions, like today, of sand dunes in the Rift Valley," Professor Maslin said. "These changes resulted in the evolution of a new species with bigger brains, and also forced early humans to disperse out of East Africa," he said.

The study found that there were three time periods in particular when this kind of climate change corresponded to important stages in human evolution. The first occurred about 2.6 million years ago when the Rift Valley dwellers were pushed into southern Africa and a new species called Homo habilis emerged. The second happened about 1.9 million years ago when an important species called Homo erectus emerged from Africa to colonise much of Asia, while the third occurred about 1 million years ago when Homo heidelbergensis emerged.

Professor Maslin said that the technique is not accurate enough to deal with the past 1,50,000 years, when Homo sapiens first evolved, but that it nevertheless could explain the earlier evolutionary transition leading to Homo erectus, which is the first large-brained hominid with truly human-like skeleton showing a distinctive adolescent growth-spurt.

11. दिलेल्या परिच्छेदाच्या संदर्भातील सर्वात तर्कसंगत भाष्य निवडा.

- (1) मानवाच्या तुलनेने मोठ्या आकाराच्या मेंदू असण्याच्या घटनेबाबत वाद घालण्याची गरज आता उरलेली नाही कारण वैज्ञानिकांना त्याची कारणे स्पष्ट करणे शक्य झाले आहे.
- (2) आता वैज्ञानिकांकडे जलवायूमानाच्या आधारे मानवी मेंदूचा आकार मोठा असण्याच्या घटनेचे स्पष्टीकरण करण्यासाठी काही कारणे आहेत.
- (3) आता वैज्ञानिकांच्या समूहाकडे जलवायूमानाच्या आधारे मानवी मेंदूचा आकार मोठा असण्याच्या घटनेचे स्पष्टीकरणासाठी सर्व कारणे आहेत.
- (4) वैज्ञानिकांना अजूनही मानवी मेंदूचा आकार त्यांच्या शरीराच्या आकाराच्या तुलनेने मोठा असण्याच्या कारणांचा शोध घेण्यासाठी आवश्यक अशा अचूक तंत्राची गरज आहे.

Select the most logical comment with respect to the passage given.

- (1) Now there is no need for debating over comparatively large size of the human brain as scientists have been able to delineate reasons for this phenomenon.
- (2) Now scientists have some reasons for explaining phenomenon of large size of human brain on the basis of climate change.
- (3) Scientific community now has all the reasons for explaining phenomenon of comparatively large size of brain on the basis of climate change.
- (4) Scientists are yet to have accurate technique necessary for finding reasons for large size of human brain in comparison with the size of their bodies

12. वरील परिच्छेदात उल्लेखिलेल्या मानववंश प्रजातींचा आदिम ते आधुनिक अशी मांडणी केलेला उचित संच निवडा.

- (1) होमो सेपिएन्स, होमो हॅबिलिस, होमो हायडेलबर्गेन्सिस, होमो इरेक्टस
- (2) होमो सेपिएन्स, होमो हॅबिलिस, होमो इरेक्टस, होमो हायडेलबर्गेन्सिस
- (3) होमो इरेक्टस, होमो हायडेलबर्गेन्सिस, होमो हॅबिलिस, होमो सेपिएन्स
- (4) होमो हॅबिलिस, होमो इरेक्टस, होमो हायडेलबर्गेन्सिस, होमो सेपिएन्स

Select the appropriate set of hominid species arranged from earliest to modern that are mentioned in the above passage.

- (1) Homo sapiens, Homo habilis, Homo heidelbergensis, Homo erectus
- (2) Homo sapiens, Homo habilis, Homo erectus, Homo heidelbergensis
- (3) Homo erectus, Homo heidelbergensis, Homo habilis, Homo sapiens
- (4) Homo habilis, Homo erectus, Homo heidelbergensis, Homo sapiens

कच्च्या कामासाठी जागा / SPACE FOR ROUGH WORK

13. जलवायूमानातील बदल हे मेंदूच्या असामान्य वाढीला जोर देणारे कारण म्हणून विचारात घेण्यासाठी वैज्ञानिकांनी पुरवलेला प्रमुख पुरावा निवडा.

- (1) बदलांच्या परिणामी आफ्रिकेतील जलवायूमानाला गोड्या पाण्याची, समृद्ध व बहरलेल्या वनांनी वेढलेली खोल अशी सरोवरे ते आजच्यासारखी वाळूच्या टेकड्यांची अतिशुष्क परिस्थितीतील रिफ्ट व्हॅली, अशा टोकाच्या आंदोलनातून जावे लागले असावे व परिणामी त्या कालखंडात जगणाऱ्या मानवंशीयांच्या मेंदूच्या वाढीला जोर मिळाला.
- (2) विशेष तंत्र वापरून वैज्ञानिकांना आढळले की खऱ्या अर्थाने मानव-सदृश सांगाडा असलेल्या मोठ्या मेंदूधारी मानवंशीयांना होमो इरेक्टसकडे नेणारे आधीचे उत्क्रांतीयुक्त परिवर्तन पौगंडावस्थेतील वाढीव वैशिष्ट्यपूर्ण उसळी दाखवते.
- (3) वैज्ञानिकांना पूर्व आफ्रिकेतील रिफ्ट व्हॅलीतील अति ओल्या व अति कोरड्या अशी कालखंडांची सांगड आधुनिक मानवाच्या मानवंशीय पूर्वजांच्या उत्क्रांतीतील अचानक घडलेल्या उसळ्यांशी घालणे शक्य झाले.
- (4) असं दिसतंय की मानव जलवायूमान बदलातून जन्माला आले असावेत कारण त्यांना दुष्काळ ते सुकाळ आणि त्याच्या उलट होणाऱ्या वेगवान बदलांना तोंड द्यावे लागत होते. या बदलाने मोठे मेंदू असलेल्या नव्या प्रजाती अस्तित्वात आणल्या.

Select the major evidence that is provided by scientists for considering climate change as a reason for triggering extraordinary growth of brain.

- (1) The climate of East Africa seems to go through extreme oscillations from having huge deep freshwater lakes surrounded by rich, lush vegetation to extremely arid conditions, like today, of sand dunes triggering growth of brain of hominids living during the period.
- (2) Using special technique scientists found that the earlier evolutionary transition led to Homo erectus, the first large-brained hominid with truly human-like skeleton showing a distinctive adolescent growth-spurt.
- (3) Scientists were able to match exceptionally wet periods and very dry periods in the East African Rift Valley to sudden spurts in the evolution of the hominid ancestors of modern man.
- (4) Modern humans were born from climate change, as they had to deal with rapid switching from famine to feast – and back again – which drove the appearance of new species with bigger brains.

14. अ व ब यांच्या सहसंबंधाचे तर्कसंगत वर्णन करणारा पर्याय निवडा.
- अ. 2,00,000 वर्षांच्या कालखंडादरम्यान मिलान्कोविच चक्रांनी रिफ्ट व्हॅलीतील जलवायूमानाला ओल्या व कोरड्या परिस्थितींच्या अतिटोकांच्या आंदोलनांतून जाणे भाग पाडले.
- ब. फक्त मोठ्या मेंदूधारी मानवंशीय पूर्वजांना टोकाच्या जलवायूमान बदलांतटिकाव धरणे शक्य झाले आणि म्हणून ते नव्या प्रजाती म्हणून उदयाला आले.
- (1) अ या कार्याने ब हा परिणाम घडवून आणला
 (2) अ व ब हे दोन्ही एकाचे कार्याने घडवलेले परिणाम आहेत
 (3) अ व ब हे दोन्ही भिन्न कार्यांशी संबंधित असलेले स्वतंत्र परिणाम आहेत
 (4) ब या कार्याने अ हा परिणाम घडवून आणला आहे
- Select the option that logically describes interrelationship between a and b.
- a. Milankovitch cycles made the Rift Valley climate go through extreme oscillations of wet and arid conditions over a period of 2,00,000 years.
- b. Hominid ancestors with large brain only could survive in the drastic climatic changes and therefore they emerged as new species.
- (1) a is the cause that influenced the effect b
 (2) a and b both are the effects of the same cause
 (3) a and b are the independent effects related to the different phenomena
 (4) b is the cause that influenced the effect a

15. प्राध्यापक मास्लिन यांच्या म्हणण्यानुसार आधुनिक मानव जलवायूमान बदलातून जन्माला आले असावेत कारण त्यांना दुष्काळाकडून सुकाळ आणि त्याच्या उलट होणाऱ्या वेगवान बदलांना तोंड द्यावे लागत होते. यामुळे मोठे मेंदू असलेल्या नव्या प्रजाती अस्तित्वात आल्या :
- प्राध्यापक मास्लिन यांच्या वरील म्हणण्याला पाठबळ देणारे/री पुढीलपैकी निरीक्षण/णे निवडा.
- अ. सध्या अस्तित्वात असलेल्या मानवंशीय सदस्यांचे त्यांच्या शरीराच्या आकाराच्या तुलनेत मोठ्या आकाराचे मेंदू आहेत.
- ब. डायनोसॉर्स सारख्या अनेक प्राणी प्रजाती नष्ट झाल्या आहेत त्यांचे मेंदू तुलनेने लहान होते.
- (1) फक्त अ (2) फक्त ब
 (3) दोन्ही अ आणि ब (4) दोन्ही नाहीत

According to Professor Maslin, modern humans were born from climate change, as they had to deal with rapid switching from famine to feast – and back again – which drove the appearance of new species with bigger brains.

Select the observation(s) that support(s) Professor Maslin's statement.

- a. All members of the existing human races have a large sized brain compared to their body size.
- b. Many animal species like dinosaurs that have become extinct, had comparatively smaller brains.
- (1) Only a (2) Only b
 (3) Both a and b (4) Neither a nor b

कच्च्या कामासाठी जागा / SPACE FOR ROUGH WORK

परिच्छेद (प्रश्न क्रमांक 16 ते 20) :

या पूर्वी फार कमी लोकांनी अर्थविज्ञानात नोबेल पारितोषिक मिळवले आहे हे सर्वांना माहीत असलेले तथ्य आहे. जग बदलवणारे असे स्वतःचे निष्कर्ष मिळवण्यासाठी त्या सर्वांनी दीर्घकाळ काम केले या वर्षीचे नोबेल पारितोषिक जिंकणारे अँगस डीटन हे वेगळीच गोष्ट सांगतात व स्वतःच्या यशाबाबत नशिबाला महत्त्वाचा घटक मानतात. त्यांच्या मते त्यांचे वडील दुसऱ्या जागतिक युद्धात मरण पावले नाहीत कारण सुदैवाने त्यांना क्षयाची लागण झाली. स्कॉटलंडमध्ये कोळसा खाणकामगार असलेल्या त्यांच्या वडिलांना, युद्धानंतर सहज उपलब्ध असलेल्या श्रमबाजारात मुलकी अभियंता व्यवसाय पेढीत काम मिळाले. आपल्या इतर कुटुंबीयांच्या सल्ल्याविरोधात जाऊन त्यांनी छोट्या डीटनला पुस्तके वाचण्यासाठी प्रोत्साहन दिले. पुस्तकांच्या वाचनाने डीटनमध्ये लोकांच्या जीवनात नशिबाने वटविलेल्या भूमिकेबाबत तीव्र जाणीव निर्माण झाली. ते म्हणतात, “जर तुम्ही जगाची पुन्हा मांडणी केली तर त्यात अगदी वेगळ्याच प्रकारचा खांदेपालट होईल.” आयुष्यभराच्या आपल्या नोबेल पारितोषिक प्राप्त कामात त्यांनी आपला हा दृष्टिकोन मिसळून टाकला आहे. ते लिहितात, “जगातील गरिबी आणि अनारोग्य कमी करणे हे योग्य देशात जन्माला येऊन पुरेसे नशीबवान ठरलेल्या आपल्यासारख्या लोकांचे नैतिक कर्तव्य आहे.”

लोक कशाप्रकारे चीजवस्तूंचा व सेवांचा उपभोग घेतात याचे आकलन करून घेण्यावर डीटन यांची जीविका केंद्रित झाली आहे. सुधारित आरोग्य व स्वास्थ्य निर्माण करणे, गरिबी व विषमता कमी करणे यासारख्या सामाजिक घेयांच्या प्राप्तीसाठी ही महत्त्वाची पायरी आहे. प्रत्येक व्यक्ती करत असलेल्या निवडी का करतात याचे आकलन प्राप्त करणे हा त्यांचा हेतू आहे. या लक्ष्यासह डीटन हे गरिबी व विषमता यांच्या कारणांना परिणामांच्या गुंत्यातून मोकळे करण्यात विशेष – कुशल राहिले आहेत. उदाहरणार्थ, भारताबाबत त्यांनी दाखवून दिले की, कुपोषण हे कमी उत्पन्नामुळे घडते-काहीना जसे वाटते तसे ते कमी उत्पन्नाला कारणीभूत ठरत नाही. त्यांनी दाखवून दिले की लोकांच्या उत्पन्नात केलेल्या वाढीने गरीब लोकांना उच्च उष्मांक खाण्याकडे प्रवृत्त केले. हे शिकण्यासाठी डीटन यांनी फक्त गरीब असलेल्या व्यक्तींच्या वर्तनांची पाहणी केली. त्यांनी उच्च उत्पन्न असलेल्या लोकांना समाविष्ट करणारी आणि परिणाम सपाट करणारी एकत्रित माहिती वापरली नाही.

नोबेल पारितोषिक समितीने लिहिले की; 1980 च्या कालखंडातील संशोधन विकास हा बहुतकरून पोथीनिष्ठ होता जेथे हा अनुभवावर आधारित होता, तेथे तो राष्ट्रीय वृत्तांतातील एकत्रित आकडेवारीवर विसंबून होता. हे आता बदलले आहे. प्रत्येक कुटुंबीयांकडून गोळा केलेल्या माहितीच्या प्रगत विश्लेषणावर आधारित प्रगत (विकास) अर्थशास्त्र आता भरभराटीला आले आहे. डीटन यांचे संशोधन हे या परिवर्तनाला पुढे न्यायचे महत्त्वाचे कार्य करते.

Passage (Questions number 16 to 20) :

It is a well-known fact that a few dozen people in history own a Nobel prize in economics. For achieving their world changing results they all put in long work. Angus Deaton, this year's Nobel winner recounts a different story with respect to his achievement as he gave importance to his luck. According to him, his father did not die in Second World War as luckily he contracted TB. In the easy labour market after war, Deaton's father, a coal miner in Scotland, got a job at a civil engineering firm. He encouraged young Deaton to read books by going against the advice of the rest of his family. Reading books made him very conscious about the role that luck played in the lives of people. He says, "If you re-ran the world, it would be shuffled in a very different way." He has blended this outlook into his Nobel winning lifetime work. He writes, "Those of us who were lucky enough to be born in the right countries have a moral obligation to reduce poverty and ill-health in the world."

Deaton's career is focused on understanding how people consume goods and services – a crucial step to achieving social goals like improved health and well-being and poverty and inequality reduction. He aims to understand why each person makes choices he or she does. With this focus Deaton has been particularly adept at disentangling the cause of poverty and inequality from the consequences. For example, in India, he showed that malnutrition was caused by a low income – rather than being a cause of low income, as some believed. He showed that increasing people's income did lead to higher calorie intake among the poor. To learn this, Deaton simply looked at the behaviours of individuals who are poor. He did not use aggregate data that includes people with higher income and flatten out effect.

The Nobel Prize Committee wrote; "In the 1980s, research development was mostly theoretical, where it was empirical, it was based on aggregate data from national accounts. This has now changed. Development economics is a flourishing empirical research field based upon the advanced analysis of data from individual households. Deaton's research has been an important driving force in this transformation."

कच्च्या कामासाठी जागा / SPACE FOR ROUGH WORK

16. विधानांच्या आधारे सर्वात जास्त व्यावहारिक सत्य म्हणता येईल अशा निष्कर्षाची निवड करा :
जग बदलायला लावणारे निष्कर्ष प्राप्त करण्यासाठी सर्व नोबेल जिंकणारे दीर्घकाळ काम करतात. या वर्षीचा नोबेल पारितोषिक जिंकणारे अँगस डीटन स्वतःच्या यशप्राप्तीच्या संदर्भात त्याच्या नशिबाला महत्त्व देत वेगळीच गोष्ट सांगतात.

- (1) ज्यांनी जग बदलवणाऱ्या परिणामांसाठी दीर्घकाळ काम केलेले नाही अशी डीटन ही एकमेव व्यक्ती आहेत.
- (2) फक्त त्यांच्या नशिबामुळे डीटन यांनी नोबेल पारितोषिक जिंकले.
- (3) नशिबाने डीटन यांना इतर नोबेल जिंकणाऱ्यांप्रमाणे दीर्घकाळ काम करायला मदत केली.
- (4) नशिबामुळे नोबेल पारितोषिक समितीने डीटन यांची निवड केली.

Choose the most practical true conclusion on the basis of the given statements :

For achieving their world changing results, all Nobel winners put in long work.

Angus Deaton, this year's Nobel winner recounts a different story with respect to his achievement as he gave importance to his luck.

- (1) Deaton is the only Nobel winner who did not work for long to get world changing results.
- (2) Deaton won the Nobel Prize because of his luck only.
- (3) Luck helped Deaton to put in long work like all other Nobel winners.
- (4) Luckily the Nobel Prize Committee selected Deaton.

17. ज्यासाठी डीटन स्वतःला नशिबवान समजतात त्याचे दिलेल्या पर्यायांतून सर्वात समर्पक कारण निवडा.

- (1) डीटन यांचे वडील दुसऱ्या जागतिक महायुद्धात मरण पावले नाहीत.
- (2) डीटन यांच्या वडिलांना नियमित पगार मिळत होता आणि यामुळे त्यांना वडिलांनी पुस्तके वाचण्यासाठी प्रोत्साहन दिले.
- (3) डीटन यांच्या वडिलांना क्षयाची लागण झाली त्यामुळे त्यांना युद्ध आघाडीवर पाठवले गेले नाही.
- (4) डीटन यांच्या वडिलांनी त्यांच्या अन्य कुटुंबीयांच्या विरोधात जाऊन त्यांना पुस्तके वाचण्यासाठी प्रोत्साहन दिले.

Choose the most appropriate reason from the given options for which Deaton considers himself lucky.

- (1) Deaton's father did not die in the Second World War.
- (2) Deaton's father had a regular income and thus he could encourage him to read books.
- (3) Deaton's father contracted TB and thus was not sent to the war front.
- (4) Deaton's father encouraged him to read books by going against the rest of his family.

18. ज्यामुळे जगाची विकास अर्थशास्त्राची दृष्टी प्रत्यक्षपणे बदलली अशी/अशा अँगस डीटन यांची/यांच्या कृती निवडा :

- अ. पुस्तके वाचणे व स्वतःला नशिबवान समजणे.
 ब. गरीब लोकांच्या घरगुती महितीचे प्रगत तंत्र वापरून विश्लेषण करणे.
 क. गरीब व्यक्तित्वाच्या निवडीशी संबंधित अशा वर्तनांचे निरीक्षण करणे.
 ड. विषमता व अनारोग्य कमी करण्यासाठी काम करणे.
- (1) फक्त ब आणि अ (2) फक्त ब आणि क
 (3) फक्त क (4) फक्त ब आणि ड

Select the action(s) of Angus Deaton that directly changed the world view of development economics :

- a. Reading books and considering him lucky.
 b. Analysing household data of poor people using advanced technique.
 c. Observing behaviour of poor individuals related to their choices.
 d. Working for reduction of inequality and ill-health.
- (1) Only b and a (2) Only b and c
 (3) Only c (4) Only b and d

19. डीटन यांच्या कारणांचा परिणामांपासूनचा गुंता सोडवण्याच्या कौशल्याच्या भूमिकेची सामाजिक समस्यांच्या संदर्भात निवड करा.

- अ. लोकांच्या जीवनातील नशिबाच्या भूमिकेसंबंधाने जाणीव जागृत व्हायला मदत त्यांना मिळाली.
 ब. गरीब लोक करत असलेल्या निवडींचे आकलन करून घेणे त्यांना शक्य झाले.
 क. कुपोषण हा निम्न उत्पन्नाचा परिणाम असतो हे तथ्य प्रस्थापित करणे त्यांना शक्य झाले.
 ड. कुपोषण कमी करणाऱ्या उपक्रमांचा अभ्यास करणे त्यांना शक्य झाले.
- (1) अ वगळता सर्व (2) फक्त ब आणि क
 (3) ड वगळता सर्व (4) फक्त क आणि ड

Choose the roles of Deaton's skill of disentangling causes from consequences in the context of social problems.

- a. Helped him to become conscious of the role of luck in people's lives.
 b. He was able to understand reasons of the choices that poor people make.
 c. He was able to establish the fact that low income results in malnutrition.
 d. He was able to study interventions introduced for reducing malnutrition.
- (1) All except a (2) Only b and c
 (3) All except d (4) Only c and d

कच्च्या कामासाठी जागा / SPACE FOR ROUGH WORK

20. जगातील गरीबी व अनारोग्य कमी करण्याची स्वतःची नैतिक जबाबदारी पूर्ण करण्यासाठी डीटन ने केलेल्या कामाची निवड करा.

- अ. गरीब व्यक्तींच्या त्यांच्या निवडींशी संबंधित वर्तनाचा अभ्यास करण्यावर लक्ष केंद्रित केले.
- ब. लोकांचे नशीब त्यांच्या निवडींवर कसा परिणाम करतात याचा अभ्यास करण्याला महत्त्व दिले.
- क. विकास अर्थविज्ञानाचा आधार उभा करण्यासाठी प्रत्येक कुटुंबाच्या निवडींचे त्यांनी निरीक्षण केले.
- ड. समस्यांचा अभ्यास करण्यासाठी एकत्रित माहितीचे विश्लेषण करण्याऐवजी व्यक्तिगत माहितीचे विश्लेषण करणे प्रस्थापित केले.

- (1) ड वगळता सर्व
- (2) क वगळता सर्व
- (3) ब वगळता सर्व
- (4) फक्त ब

Choose the work that Deaton did to fulfil his moral responsibility of reducing poverty and ill-health in the world.

- a. Focused on studying poor person's behaviour related to their choices.
- b. Gave importance to studying how people's luck affected their choices in their life.
- c. Observed choices of individual households for establishing base for development economics.
- d. Replaced practice of analysing aggregate data with analysing individual data for studying problems.

- (1) All except d
- (2) All except c
- (3) All except b
- (4) Only b

परिच्छेद (प्रश्न क्रमांक 21 ते 25) :

जेव्हा लहान मोठ्या गोष्टींतील सौंदर्य ओळखणे सोपे होते आणि जेव्हा स्वतःच्या एकमेवत्वामुळे आश्चर्यचकित करणाऱ्या गोष्टींच्या तुलनेत सामान्य वस्तूंमधील सुसंगतीत ते आपण अधिक पाहतो तेव्हा सौंदर्यशास्त्राच्या इतिहासात बंधमुक्त होण्याचा काळ येतो. यातून असंही घडतं की आपल्याला प्रतिसादांच्या पायऱ्यांतून जावे लागते जेव्हा सौंदर्याच्या प्रतिरूपणात आपण सहजतेने प्रसन्न करणाऱ्या आणि साचेबद्ध मान्यतेचा मुकुट ल्यालेल्या सर्व बाबी टाळण्याचा प्रयत्न करतो. यातून आपल्याला सामान्याच्या सामान्यत्वाचा अतिशयोक्ती करण्यासाठी बंडखोरी करण्याचा मोह होतो व परिणामी त्या गोष्टींना आपण आक्रमकतेने असामान्य करतो. सुसंगती प्रस्थापित करण्यासाठी आपण विसंगती निर्माण करतो जी सर्व प्रतिसादांचे घटक असते. सध्याच्या काळात आपण अशा सौंदर्यात्मक प्रतिसादांची चिन्हे पाहतोच आहोत, जी सिद्ध करतात की माणसाला शेवटी एकदाचे समजले आहे की फक्त व्यक्तीच्या बोधाचे संकुचित्व हे त्याच्या सौंदर्यात्मक जाणिवेचे क्षेत्र कुरूपता व सौंदर्य यात तीव्र विभाजन करते. जेव्हा माणसाकडे वस्तूला स्वतःच्या स्वार्थापासून आणि संवेदनांच्या लालसेच्या अड्डाग्रही दाव्यांपासून अलग झालेल्या स्वरूपात पाहण्याची ताकद असते, फक्त तेव्हाच त्याला सर्वत्र असलेले सौंदर्य पाहण्याची खरी दृष्टी प्राप्त होते. केवळ तेव्हाच तो पाहू शकतो की आपल्याला सुखद न वाटणारे कुरूप असतेच असे नाही, कारण त्याचे सौंदर्य सत्यात असते.

जेव्हा आपण म्हणतो की सौंदर्य सर्वत्र आहे तेव्हा आपल्याला असे म्हणायचे नसते की कुरूपता हा शब्द भाषेतून नाहीसा केला पाहिजे. असे म्हणणे म्हणजे असत्य असे काही नसते असे म्हणण्याइतकेच मूर्खपणाचे ठरेल. असत्य हे खात्रीने अस्तित्वात आहेच, पण ते विश्वप्रणालीत असत नाही तर ते आपल्या आकलनाच्या क्षमतेत त्यातील नकारात्मक भाग म्हणून असते. याच पद्धतीने आपल्याला झालेल्या सत्याच्या अर्धवट साक्षात्कारामुळे आपल्या जीवनातून व आपल्या कलांतून सौंदर्याची विकृत अभिव्यक्ती होते आणि त्यामुळे कुरूपता येते. काही प्रमाणात आपण जे आपल्यात आहे, आणि जे इतर सर्वात आहे अशा सत्याच्या नियमांच्या विरोधात आपले जीवन मार्गस्थ करू शकतो आणि त्याचप्रमाणे सार्वत्रिक असलेल्या सुसंवादाच्या शाश्वत नियमाला उलटे फिरवत कुरूपता निर्माण करू शकतो.

Passage (Questions number 21 to 25) :

In the history of aesthetics there also comes an age of emancipation when the recognition of beauty in things great and small becomes easy, and when we see it more in the unassuming harmony of common objects than in things startling in their singularity. So much so, that we have to go through the stages of reaction when in the representation of beauty we try to avoid everything that is obviously pleasing and that has been crowned by the sanction of convention. We are then tempted in defiance to exaggerate the commonness of commonplace things, thereby making them aggressively uncommon. To restore harmony

कच्च्या कामासाठी जागा / SPACE FOR ROUGH WORK

we create the discords which are a feature of all reactions. We already see in the present age, the signs of this aesthetic reaction, which prove that man has at last come to know that it is only the narrowness of perception which sharply divides the field of his aesthetic consciousness into ugliness and beauty. When he has the power to see things detached from self-interest and from the insistent claims of the lust of the senses, and then alone can he have the true vision of the beauty that is everywhere. Then only can he see that what is unpleasant to us is not necessarily unbeautiful, but has its beauty in truth.

When we say that beauty is everywhere we do not mean that the word ugliness should be abolished from our language. To say so would be as absurd as to say that there is no such thing as untruth. Untruth there certainly is, not in the system of the universe, but in our power of comprehension, as its negative element. In the same manner there is ugliness in the distorted expression of beauty in our life and in our art which comes from our imperfect realization of Truth. To a certain extent we can set our life against the law of truth which is in us and which is in all, and likewise we can give rise to ugliness by going counter to the eternal law of harmony which is everywhere.

21. या परिच्छेदाचे सर्वात शक्य प्रयोजन निवडा.

- (1) सौंदर्य व कुरूपता यात फरक करणे
- (2) सुंदर गोष्टींचे गुणधर्म स्पष्ट करणे
- (3) सौंदर्यासंदर्भात व्यक्तीगत दृष्टिकोन व्यक्त करणे
- (4) अपूर्ण आकलनाच्या परिणामांचे वर्णन करणे

Select the most likely purpose of this passage.

- (1) Differentiate between beauty and ugliness
- (2) Explain qualities of the beautiful things
- (3) Express personal views about beauty
- (4) Describe effects of incomplete comprehension

22. संकुचित बोधामुळे व्यक्तीला प्राप्त झालेल्या सौंदर्य भानाचा परिणाम नसलेली कृती निवडा.

- (1) शाकाहारी व्यक्ती मांसाहारी व्यक्तीबद्दल अवमान करणारे शेर देते.
- (2) व्यक्ती स्वतःचे पर्यावरण स्वच्छ राखण्याची काळजी घेत नाही.
- (3) शाळेचे मुख्याध्यापक निम्न उत्पन्न असणाऱ्या कुटुंबातील बालकाला प्रवेश नाकारतात.
- (4) व्यक्ती प्रत्येक अन्य व्यक्तीचा विनाअट आदर करते.

Select an action that is not resulted from aesthetic consciousness gained due to person's narrow perceptions.

- (1) A vegerarian person makes derogatory remarks about a non-vegetarian person.
- (2) A person does not care to keep his or her environment clean.
- (3) A school principal refuses to admit a child from a low income family.
- (4) A person respects every other person unconditionally.

23. संबंधित व्यक्तीच्या सौंदर्यात्मक संवेदनेने बंधमुक्ती प्राप्त केली आहे हे निर्देशित करणाऱ्या वर्तनाची निवड करा.

- अ. सर्वांना सहजतेने प्रसन्न करणाऱ्या विविध पैलूंना व्यक्ती स्वतःच्या सौंदर्याच्या अभिव्यक्तीमध्ये समाविष्ट करते.
- ब. साचेबद्ध मान्यतेमुळे ज्या प्रतिरूपांची सौंदर्यपूर्ण अशी स्तुती केली जाते त्यामुळे व्यक्ती भारावून जात नाही.
- क. गोष्टी विदूष स्वरूपात पाहिल्या जाऊ नयेत म्हणून व्यक्ती स्वतःची आकलनाची ताकद वाढवण्याचा सर्वतोपरी प्रयत्न करते.
- (1) अ वगळून सर्व
 - (2) ब वगळून सर्व
 - (3) क वगळून सर्व
 - (4) सर्व

Select the behaviour that indicates concerned person's aesthetic sense has either attained or is in the process of attaining emancipation.

- a. Person incorporates various aspects that are obviously pleasing to all in his or her expression of beauty.
 - b. Person doesn't get carried away by representations that are praised as beautiful due to sanction of convention.
 - c. Person makes every effort to enhance his or her power of comprehension for seeing things without distortion.
- (1) All but a
 - (2) All but b
 - (3) All but c
 - (4) All the above

कच्च्या कामासाठी जागा / SPACE FOR ROUGH WORK

24. कुरूपता हा शब्द भाषेतून नाहीसा करण्याच्या कृतीला लेखक मूर्खपणा म्हणण्याचे/ची कारण/णे निवडा.
- अ. वास्तवाच्या अपूर्ण आकलनाच्या परिणामी आपल्याला गोष्टी कुरूप वाटतात.
 ब. कवनाच्या जागा सर्वांसाठीच कुरूप असतात.
 क. गोष्टीतील साधी सुसंगती पाहणे शक्य होत नाही तोपर्यंत त्या आपल्यासाठी कुरूपता प्रतिरूपित करतात.
- (1) फक्त अ व क (2) फक्त अ व ब
 (3) फक्त ब (4) वरील सर्व

Select the reason(s) for calling the act of abolishing the word ugliness as absurd by the writer of this passage.

- a. Things appear ugly to us as a result of imperfect understanding of reality.
 b. The filthy places are definitely ugly for everyone.
 c. Things represent ugliness to us till we fail to see unassuming harmony among them.
- (1) Only a and c (2) Only a and b
 (3) Only b (4) All the above

25. या परिच्छेदाच्या लेखकाचे सौंदर्य हे मनाच्या स्थितीवर अवलंबून असून ते तिला प्रसन्नतेचा भास देणाऱ्या त्या गोष्टीच्या बाह्यलक्षणांवर अवलंबून नसते अशी धारणा आहे या भाष्याला बळकटी देणाऱ्या विधानाची/नांची निवड करा.
- अ. सर्वव्यापी असलेल्या सुसंगतीच्या शाश्वत नियमाच्या विरोधात जाऊन आपण कुरूपतेला जन्म देतो.
 ब. बोधाचे संकुचित्व व्यक्तीच्या सौंदर्यभानाला कुरूपता व सौंदर्य यात तीव्रतेने विभागते.
 क. व्यक्तीची वस्तूला स्वतःच्या स्वार्थापासून आणि संवेदनांच्या लालसेच्या अड्डाग्रही दाव्यापासून वेगळ्या स्वरूपात पाहण्याची ताकद, तिला सर्वत्र असलेले सौंदर्य पाहणे शक्य करते.
- (1) सर्व (2) फक्त अ
 (3) फक्त ब (4) फक्त क

Select the statement(s) that confirm(s) the comment, "For writer of this passage, beauty depends on the state of person's mind and not on the outward features of things that appear to please him or her".

- a. We give rise to ugliness by going counter to the eternal law of harmony which is everywhere.
 b. Narrowness of perception sharply divides the field of person's aesthetic consciousness into ugliness and beauty.
 c. Person's power to see things detached from self-interest and from the insistent claims of the lust of the senses, allows him or her to see beauty that is everywhere.
- (1) All the above (2) Only a
 (3) Only b (4) Only c

परिच्छेद (प्रश्न क्रमांक 26 ते 30) :

डोडो मृत पावला. प्रवासी कबुतर लुप्त झाले. परंतू “एकांडा जॉर्ज” – प्रसिद्ध गालॅपॅगोस् कासव-ज्याच्या मृत्यु पश्चात्, त्याची प्रजाती संपली असे वाटत होते, त्या प्रजातीचे नशीब चांगले होते.

एका शास्त्रीय शोधमोहिमे अंतर्गत त्याच्या रक्तानात्याचे काही नातलग जिवंत आणि सुदृढ आढळून आले आहेत. काळजीपूर्वक केलेल्या पैदाशीमुळे आता जॉर्जच्या प्रजातीचे पुनरुज्जीवन करणे शक्य आहे अशी आता जीवशास्त्र अभ्यासकांना आशा आहे.

शास्त्रज्ञांना आता असे वाटते की, प्रथमतः गालॅपॅगोस् कासवांच्या कमीत कमी आठ प्रजाती होत्या. त्यापैकी, किमान तीन अस्तंगत झाल्या आहेत. ज्यातील एक आहे “पिंटा” बेटावर राहणारे कासव. त्यातील शेवटचा, जॉर्ज, 1972 साली एकटाच भरकटत फिरत असलेला आढळला ज्याला ममतेने ताव्यात घेतले गेले. वयाच्या 100 व्या वर्षापुढे सन् 2012 मध्ये त्याचे निधन झाले व नाजुक नैसर्गिक पर्यावरणावर मानवाने जगभर गेली दोन शतके केलेल्या घणाघाती आघाताचे, दुष्परीणाम पुन्हा एकदा समोर आले.

पण, आता अस्तंगत गालॅपॅगोस् कासवांच्या गोष्टीने एक, आशादायी वळण घेतले आहे.

असे दिसते की एका शतकापेक्षा अधिक काळापूर्वी काही नाविकांनी त्यांना नको असलेल्या-पाठीवर उंचवटा असलेल्या कासवांना-इसाबेल बेटावरील वॉल्फ ज्वालामुखी जवळील बँकबे येथे सोडून दिले. परंतू नशीबाने कासव पाण्याबाहेर मानकाढून पाठीवर तरंगू शकते. बरीच कासवे किनाऱ्यावर आली. लाव्हायुक्त क्षेत्रातून हळू हळू पलीकडे गेली आणि इसाबेलच्या स्थानिक घुमटाकार कासवांबरोबर त्यांनी पैदास केली.

2008 साली, शास्त्रज्ञांनी ज्वालामुखीच्या बाजूच्या 1600 पेक्षा अधिक कासवांचे रक्ताचे नमूने गोळा केले आणि त्यांना क्रमांकीत केले. प्रयोगशाळेत अनुवंशशास्त्राचे एक महद आश्चर्य समोर आले. (89) एकोणनव्वद कासवांचा काही भाग “फ्लोरीआना” प्रजातीचा होता. त्यांचा पूर्ण जनुकें – “डीनए” प्रोफाईल एका शास्त्रीय वस्तुसंग्राहलायातून मिळवण्यात आला.

काही जनुके अशी माहिती देत होती की त्यांचे पालक हे जिवंत, शुद्ध जनुकधारी फ्लोरीआना कासव होते. जे ध्वनित करते की, ती प्रजाती अजून अस्तंगत झालेली नसावी.

17 कासवांमध्ये जास्त प्रमाणात “पिंटा” जनुके होती. कासवाचे आयुष्य 150 वर्षांपेक्षा जास्त असते. म्हणजेच त्याकासवांपैकी काही जण जॉर्जचे जवळचे, रक्ताचे नातलग ही असू शकतात.

गेल्या महिन्यात, शास्त्रज्ञ पुन्हा एकदा त्यांना शोधायला गेले. त्यांची योजना अशी होती की. त्यांच्यातली “पिंटा आणि फ्लोरीआना” जनुके अधिक असलेली कासवे पकडून वेगवेगळी करून त्यांची पैदास वाढवणे जेणे करून जवळपास मूळ प्रजातीच्या जनुकांसारखीच कासवे वाढवता येतील.

येत्या काही पिढ्यात, साधारणतः 95 टक्के नष्ट झालेली पूर्वजांची जनुके मिळवता येतील असा शास्त्रज्ञांना विश्वास आहे.

Passage (Question number 26 to 30) :

The Dodo is dead. The passenger pigeon has passed on. But Lonesome George, the iconic Galápagos tortoise whose death marked the end of his species, is in post-mortem luck.

A scientific expedition has discovered some of his close blood relations alive and well. With careful breeding, biologists now hope to revive George's species.

Originally there were at least eight species of Galápagos tortoise, scientists now believe. At least three species are now extinct, including tortoises on Pinta Island. The last one, George, was discovered wandering alone in 1972 and taken into loving custody. His death, in 2012 at more than 100 years old, was a powerful reminder of the havoc unleashed by humans on delicate ecosystems worldwide over the last two centuries.

But, now the story of extinct Galápagos tortoise has taken a hopeful twist.

More than a century ago, it turns out, sailors dumped saddlebacked tortoises they did not need into Banks Bay, near Wolf Volcano on Isabela Island. Luckily, tortoises can extend their necks above water and float on their backs. Many of them made it to shore, lumbered across the lava fields and interbred with Isabela's native domed tortoises.

In 2008, scientists tagged and collected blood samples from more than 1,600 tortoises living on the flanks of the volcano. Back in the laboratory, there was a genetic eureka : Eighty-nine of the animals were part Floreana – whose full genetic Profile DNA had been obtained from museum samples.

Some had genes indicating their parents were living purebred Floreana tortoises, hinting that the species may not be extinct.

Seventeen tortoises were shown to have high levels of Pinta DNA. Tortoises can live for more than 150 years, so some of them may well be George's immediate next of kin.

Last month, scientists went back to find them. Their plan was to capture and separate tortoises with high levels of Pinta and Floreana DNA, and then breed animals that are genetically closest to the original species.

In a few generations, it should be possible to obtain tortoises with 95 percent of their "lost" ancestral genes, the scientists said.

26. शास्त्रीय जनुकीय प्रकल्प सुरू होण्यासाठी कोणाचा मृत्यु कारणीभूत होता ?

- | | |
|------------------------|--------------------|
| (1) डोडो | (2) प्रवासी कबुतरे |
| (3) फ्लोरीआना गालॅपॅगो | (4) पिंटा |

The scientific genetic project started because of the death of

- | | |
|------------------------|----------------------|
| (1) Dodo | (2) Passenger Pigeon |
| (3) Floreana Galápagos | (4) Pinta Galápagos |

27. उतान्यानुसार अस्तंगत झालेले प्राणी कोणते ?

- अ. डोडो
 ब. प्रवासी कबुतर
 क. पिंटा गालॅपॅगोस् कासव
 ड. फ्लोरिआना गालॅपॅगोस्
 (1) फक्त अ (2) फक्त अ आणि ब (3) फक्त अ, ब आणि क (4) फक्त ड

As per the passage, which are the extinct animal species ?

- a. Dodo
 b. Passenger pigeon
 c. Pinta Galápagos
 d. Floreana Galápagos
 (1) Only a (2) Only a and b (3) Only a, b and c (4) Only d

28. स्थानिक कासवांमध्ये स्थलांतरीत कासवापेक्षा वेगळे काय होते ?

- (1) लांब मान (2) आखूड मान
 (3) पाठीवरील उंचवटा (4) पाठीवरील घुमट

The native species of tortoise was different from migrated species in having

- (1) Long neck (2) Short neck
 (3) Saddled back (4) Domed back

29. कासवे नाहीशी झाली कारण

- (1) वॉल्फ ज्वालामुखीचा गरम लावा
 (2) नाविकांनी त्यांना पाण्यात बुडविले
 (3) मनुष्याच्या कारवायांमुळे
 (4) प्रजनन न झाल्यामुळे

Tortoises perished because of

- (1) Hot lava of the Wolf Volcano
 (2) Dumping into the waters by the sailors
 (3) Man's interventions
 (4) Non-breeding

30. जॉर्ज मध्ये जास्तकरून कोठली जनुके आढळली ?

- (1) पिंटा (2) फ्लोरीआना (3) इसाबेल (4) वोलकॅनो

George had high levels of genes of

- (1) Pinta (2) Floreana (3) Isabel (4) Volcano

कच्च्या कामासाठी जागा / SPACE FOR ROUGH WORK

परिच्छेद (प्रश्न क्रमांक 31 ते 35) :

प्रकाश रसायन शास्त्र म्हणजे सौर/प्रारित उर्जेच्या सहाय्याने घडून येणाऱ्या रासायनिक अभिक्रिया किंवा रासायनिक प्रक्रियेमध्ये घडणारे बदल व अभिक्रियेच्या वेगातील बदल होय.

सामान्य रासायनिक किंवा औष्णिक अभिक्रिया या अणू-रेणूंमधील परस्पर टक्करांमुळे सक्रिय होतात. या अभिक्रियांचे वैशिष्ट्य असे की सदर अभिक्रिया स्वाभाविकपणे होत असताना मुक्त उर्जा कमी होत असेल तरच घडून येतात. असे असताना ही प्रकाश रासायनिक अभिक्रियांमध्ये प्रत्येकवेळी मुक्त उर्जा कमी होतेच असे नाही. प्रकाश रासायनिक अभिक्रियेची प्रक्रिया सुरु होण्या साठी, दृष्य/अतिनील अभिप्रेरकाच्या रेणुंनी उपलब्ध प्रकाशांपैकी निश्चित तरंग लांबीचा प्रकाश शोषण करणे आवश्यक असते. निसर्गात बऱ्याच प्रकाश रासायनिक अभिक्रिया उदा. सूर्यप्रकाशामुळे रंगीत कपड्यांचा रंगउडणे, प्रकाशसंश्लेषण ई होत असतात. खर तर ठराविक क्षमतेपेक्षा जास्त प्रकाश उर्जा शोषणामुळे रेणू विभाजन होऊ शकते. अशा प्रकारचे उर्जा शोषण हे अणू-रेणूंचे उत्तेजीकरण करू शकते; आणि जर हे उत्तेजीकरण पुरेसे जास्त असेल तर त्याच्या सहाय्याने रासायनिक अभिक्रिया घडू शकते. अशा प्रकारे जिथे फक्त औष्णिक उर्जा अभिक्रिया घडविण्यास अथवा अभिक्रियेचा दर बदलण्यास पुरेशी नसते, तिथे अणू-रेणूने शोषण केलेली सौर उर्जा उपयुक्त ठरू शकते.

विनाउत्प्रेरकाच्या रासायनिक अभिक्रियांच्या दरात बदल अभिक्रियाकारकांची संहती कायम ठेवून फक्त तापमानात बदल करून करता येतो. प्रकाश रासायनिक अभिक्रियांमध्ये मात्र शोषण होणाऱ्या प्रकाशाच्या कमी अधिक तीव्रतेने ही रासायनिक अभिक्रियांच्या वेगावर नियंत्रण ठेवणे शक्य होते. म्हणजेच अभिक्रियाकारकांच्या उत्तेजित रेणूंची संख्या प्रकाश पूर्ववथावर अवलंबून असते. तात्पर्य अभिक्रियाकारकाच्या उत्तेजित रेणूंचे प्रमाण अभिक्रियाकारकाला दिलेल्या प्रकाश पूर्ववथाशी प्रमाणित असते. म्हणजेच पुरेशा तीव्रतेचा प्रकाश पूर्वठा केल्यास तापमान न वाढविता रासायनिक अभिक्रिया घडवून आणणे शक्य होते जे औष्णिक रासायनिक अभिक्रियांमध्ये अतिअधिक तापमाना-शिवाय शक्य नाही. प्रकाश रासायनिक अभिक्रियांचे उत्तेजन हे तापमानावर आधारित नसल्याने या अभिक्रिया तापमान विमुक्त असतात असे म्हणता येईल. प्रकाश रासायनिक अभिक्रियांच्या वेगात जर तापमान बदलामुळे कोणताही फरक पडत असेल तर तो प्रामुख्याने औष्णिक अभिक्रियामुळे असतो जो उत्तेजित प्रक्रियेपाठोपाठ येतो.

Passage (Questions number 31 to 35) :

Photochemistry concerns with the study of the effect of radiant energy on chemical reactions, and with the rates and mechanism by which reactions initiated by light proceed.

Ordinary or thermal reactions are initiated by activation brought about through molecular collisions. It is characteristic of all such reactions that they can occur spontaneously when the reactions are accompanied by a free energy decrease. However, photochemical reactions need not always accompany with decrease in the free energy. For a photochemical reaction to occur, reacting molecules can absorb radiations of only certain wavelength and not all, in the uv-visible region. In nature, many photochemical reactions e.g. fading of coloured fabric in sunlight, photosynthesis, etc. take place. In fact, with absorption of a sufficiently large quantum of radiant energy a molecule may be ruptured. Such absorption of light by an atom or molecule leads to its excitation; and if the activation is sufficiently great, chemical reaction may result. It is in this manner that absorbed light can affect the rate of a chemical reaction and frequently bring about chemical changes under conditions where thermal activation alone would not be effective.

The rate of thermal uncatalyzed reactions at any fixed concentration can be varied only by change of temperature. With photochemical reactions, however, the rate can be controlled also by varying the intensity of the light used for irradiation. In the latter reactions, the number of molecules activated depends on the intensity of the light, and hence the concentration of activated molecules will be proportional to the light intensity to which the reactant is exposed. With sufficiently intense light sources, it is thus possible to attain reaction rates at ordinary temperatures, which would not result thermally except at considerably elevated temperatures. Again, since photochemical activation does not depend to any degree on temperature, the rate of activation is usually temperature-independent. Any increase in the rate of a photochemical reaction with temperature is due primarily to thermal reactions, which follow the activation process.

31. सौर किंवा प्रकाश रासायनिक अभिक्रिया या _____ शोषणामुळे घडून येतात.

- | | |
|-------------------------------|-------------------|
| (1) दृश्य किंवा अतिनील प्रकाश | (2) औष्णिक उर्जा |
| (3) उच्चप्रकाश तरंग | (4) चुंबकिय उर्जा |

A photochemical reaction takes place by absorption of

- | | |
|---------------------------------------|---------------------|
| (1) visible and ultraviolet radiation | (2) heat energy |
| (3) infrared radiation | (4) magnetic energy |

32. खालीलपैकी कोणते/कोणती विधान/विधाने बरोबर आहे/आहेत ?

- अ. औष्णिक अभिक्रिया ह्या तापमानावर अवलंबून असतात.
 ब. प्रकाश रासायनिक अभिक्रियांच्या वेग हा कोणताही प्रकाश वापरून नियंत्रित करता येतो.
 क. अभिक्रियाकारकांच्या उत्तेजीत रेणूंची संख्या ही प्रकाशाच्या तीव्रतेच्या मात्रेवर अवलंबून असते.
- | | |
|------------------|------------------|
| (1) फक्त अ | (2) फक्त अ आणि क |
| (3) फक्त ब आणि क | (4) वरील सर्व |

Which of the following statement(s) is/are correct ?

- a. Thermal reactions are temperature dependent.
 b. Rate of photochemical reactions can be controlled by any light used as radiation.
 c. The number of activated molecules is proportional to the intensity of the light used as radiation.
- | | |
|------------------|----------------------|
| (1) Only a | (2) Only a and c |
| (3) Only b and c | (4) All of the above |

कच्च्या कामासाठी जागा / SPACE FOR ROUGH WORK

33. सौर किंवा प्रकाश रासायनिक अभिक्रियेत सक्रियकरण उर्जा ही _____ अवलंबून असते.

- (1) उष्णतेवर (2) आण्विक टक्करीवर
(3) संहतीवर (4) प्रकाशाच्या तीव्रतेवर

The energy of activation depends upon _____ in photochemical reaction.

- (1) heat (2) molecular collision
(3) concentration (4) intensity of light

34. निसर्गात, _____ हे सौर/प्रकाश रासायनिक अभिक्रियेचे उदाहरण आहे.

- (1) समुद्राच्या पाण्यातील सोडिअम क्लोराइडचे तयार होणे
(2) हायड्रोजन व ऑक्सिजनचे पाण्यात रूपांतर होणे
(3) वातावरणातील ऑक्सिजनचे ओझोन मध्ये रूपांतर होणे
(4) आम्ल पाऊस पडणे

In nature, _____ is an example of photochemical reaction.

- (1) formation of sodium chloride in sea-water
(2) conversion of hydrogen and oxygen into water
(3) conversion of atmospheric oxygen into ozone
(4) formation of acid rain

35. ठराविक सौर किंवा प्रकाश रासायनिक अभिक्रियांमध्ये मुक्त उर्जा _____ .

- (1) कमी होते (2) वाढते
(3) वापरली जाते (4) बदलते

Certain photochemical reaction involves _____ of the free energy.

- (1) decrease (2) increase
(3) utilization (4) variation

परिच्छेद (प्रश्न क्रमांक 36 ते 40) :

धर्मनिरपेक्षतेचा संबंध चांगल्या किंवा वाईट लोकांशी नाही. तिचा संबंध असहिष्णुतेचे सार्वजनिक प्रदर्शन न सहन करणाऱ्या न डगमगणाऱ्या कायद्याशी आहे. उद्या काय वादून ठेवले आहे याची भीती न बाळगता सर्वसामान्य लोक सर्वसामान्य आयुष्य जगू शकतील याची खात्री करणे म्हणजे धर्मनिरपेक्षता. कायदा तुमच्या बाजूने असेल तर तुम्हाला कशाचीच तमा बाळगण्याची गरज नाही.

कायदाच आपल्याला धर्मनिरपेक्ष बनवतो, निधर्मी दृष्टीकोन किंवा चर्च बंद करण्यामुळे आपण धर्मनिरपेक्ष होत नाही. वास्तविक पाहता पोपची अवज्ञा, घटस्फोट, पुनर्विवाह या घटनांमुळे आठवा हेन्नी धर्मनिरपेक्ष ठरत नाही. व्हॅटीकनला त्याचे वागणे पसंत नसेल तर ते गेले उडत. धर्मनिरपेक्षता म्हणजे चर्च आणि राज्यसंस्थेला वेगळे करणे अशी भोळी भाबडी समजूत या ऐतिहासिक वास्तवामुळेच पसरली.

वास घ्या, जा शिकार करा आणि मारा असे आदेश चर्चने दिले म्हणून युरोपमध्ये धार्मिक छळ चालू राहिला असे नाही तर आता राजानेच तसे आदेश दिले होते. धर्ममार्तंडांच्या निर्विवाद सत्तेची जागा आता राजांच्या सत्तेने घेतली होती.

केवळ लोकशाहीच्या आगमनानंतरच धर्मनिरपेक्षता प्रत्यक्षात आली. आपण अचानक चांगले झालो किंवा आपल्या क्रूर हृदयांच्या जागी प्रेमळ हृदयांची स्थापना झाली असे नाही. आता जातीयवादी/जमातवादी आणि धार्मिक हिंसेसाठी कायद्यात शिक्षेची तरतूद झाली आणि त्यामुळेच खरा फरक पडला.

जेव्हा कायदा सांप्रदायिक असहिष्णुतेच्या विरोधात कोणत्याही अपवादाशिवाय पद्धतशीरपणे काम करतो तेव्हा धर्मनिरपेक्षता ही एक सवय बनते. मधुर आणि चंचल राजकीय व्याख्याने आणि शाळेतील नीतीशास्त्राचे धडे नव्हे तर असहिष्णुतेविषयी असहिष्णु असणारा कायदा आपल्याला सभ्य बनायला शिकवतो. जरी इतर समुदायांना जागा करून देणे किंवा सहन करणे क्लेशदायक असेल परंतु कायदा मोडण्यामुळे होणारे क्लेश या पेक्षा खूपच अधिक असतील.

सामाजिक आणि आर्थिक असुरक्षिततेमुळे असहिष्णुतेला प्रेरणा मिळते हे सार्वकालीन सत्य आहे. जेव्हा नोकऱ्यांचा तुटवडा भासू लागतो, एखाद्याच्या आत्मसन्मानाला ठेच पोहोचते त्यावेळी आपण इतर समुदायांना दोष द्यावयास लागतो आणि त्यांच्यामध्ये आपल्याला सर्व वाईट गोष्टी दिसू लागतात. याच्याशी सामना करण्याची सर्वाधिक उत्तम पद्धत कोणती, शब्दांची की कृतीची ? फाळणी नंतरचे स्फोटक वातावरण आणि तशातही धार्मिक भावनांना आपल्या नवजात लोकशाहीवर कब्जा मिळवण्यापासून रोखण्यात नेहरू कसे यशस्वी झाले ते आठवा. ते बरेचसे यशस्वी झाले याचे श्रेय जाते त्यांच्या नोकऱ्या देण्याच्या, धरणे बांधण्याच्या आणि पोलादाचे कारखाने उभे करण्याच्या आश्वासनांना. ते शुद्ध सहिष्णुतेविषयी किंवा धर्मनिरपेक्षतेविषयी क्वचितच बोलले त्यांनी फक्त कृती केली.

आज धर्मनिरपेक्षता आणि ढोंगी धर्मनिरपेक्षता याविषयी बाष्कळ चर्चा आणि एकमेकांवर दोषारोप चालू असतात कारण भांडणाऱ्या दोन्ही बाजूंना आपल्या अर्थ व्यवस्थेचा विकास कसा करता येईल याची सुतराम कल्पना नाही. हे तुमच्यासाठी द्विपक्षीय सहकार्य आहे, भारतीय पद्धतीचे !

Passage (Questions number 36 to 40) :

Secularism is not about good and bad people, but about an unflinching law that won't brook public demonstrations of intolerance. Secularism is just to make sure that ordinary people can lead ordinary lives without fearing what tomorrow might bring. When the law is on your side you don't need eyes in the back of your head.

It is the law, not irreligiousness, or shutting up the church, that makes us secular. In fact, Henry VIII was hardly secular because he flouted the Pope, divorced and re-married. If the Vatican did not approve of his behaviour, it could go fly a kite. From this

कच्च्या कामासाठी जागा / SPACE FOR ROUGH WORK

historical act a rather simplistic idea grew that secularism was about separating church from state.

Religious persecution continued in Europe, not because the church said smell, go, hunt and kill, but because it was now the king who issued such diktats. The unquestionable authority of the priests was now replaced by that of the king.

It is only with democracy that secularism truly appeared. This is not because we suddenly became good, and traded in our cruel hearts for loving ones. What made the real difference was that there were now legal penalties for communal and religious violence.

Secularism becomes a habit when the law works systematically, and without exception, against sectarian intolerance. It is this legal intolerance of intolerance that teaches us to be civil and not moral science in a classroom, nor sweet and inconstant political talk. Though it might still hurt to tolerate and make room for other communities, it would hurt a lot more to break the law.

Across time, intolerance is spurred by social and economic insecurity. When jobs are scarce, when one's self-esteem has got a hiding, we start blaming other communities and see all kinds of evil in them. How is this best combated, with words or with deed ? Recall post-partition's hot and heady mood, and yet how Nehru succeeded in keeping religious passions from taking over our just born democracy. He succeeded, in large measure, because he promised jobs, dams and steel mills. He hardly talked of pure tolerance, or even secularism; he just did it.

If secularism and pseudo-secularism are bandied about freely, and abusively, today it is because partisans on both sides are clueless on how to develop our economy. This is bipartisanship for you, Indian style !

36. लेखकाचा असा दावा आहे की

- (1) आठवा हेन्री हा धर्मनिरपेक्ष राजा होता.
- (2) आठवा हेन्री हा धर्मनिरपेक्ष राजा असल्याचे भासवत होता.
- (3) आठव्या हेन्रीने व्हॅटीकन चर्चच्या अधिकारांची अवज्ञा केली.
- (4) व्हॅटीकन चर्च आठव्या हेन्रीवर प्रभुत्व गाजवत होती.

The author argues that

- (1) Henry VIII was a secular king.
- (2) Henry VIII was pretending to be a secular king.
- (3) Henry VIII defied the authority of the Vatican church.
- (4) Vatican church dominated Henry VIII.

37. पुढील दोन विधानांपैकी कोणते योग्य आहे ?

अ. हेन्री VIII ख्रिस्ती धर्माविरुद्ध होता.

ब. धर्मनिरपेक्षता संबंधित आहे केवळ सर्वसामान्य लोकांशी म्हणजे ते सर्वसामान्य आयुष्य जगू शकतील.

(1) फक्त अ (2) फक्त ब (3) दोन्ही अ आणि ब (4) दोन्ही नाहीत

Which of the following two statements is/are correct ?

a. Henry VIII was against Christianity.

b. Secularism is related only to the ordinary people so that they can lead ordinary lives.

(1) Only a (2) Only b (3) Both a and b (4) Neither a nor b

38. लेखकाच्या मते _____ युरोपमध्ये धार्मिक छळ चालू होता.

अ. चर्चच्या राज्यात

ब. आठव्या हेन्रीच्या राज्यात

क. लोकशाहीच्या प्रस्थापनेनंतर

ड. अ, ब आणि क या वर उल्लेखिलेल्या तिन्ही पर्यायांमधील राजवटींमध्ये

(1) फक्त अ

(2) फक्त ड

(3) फक्त अ आणि ब

(4) वरीलपैकी कोणतेही नाही

According to the author, there was religious prosecution in Europe

a. during the rule of the church.

b. during the regime of Henry VIII.

c. after the establishment of the democratic system.

d. during all the three regimes mentioned in options a, b and c.

(1) Only a

(2) Only d

(3) Only a and b

(4) None of the above

कच्च्या कामासाठी जागा / SPACE FOR ROUGH WORK

39. लेखकाच्या मते धर्मनिरपेक्षता म्हणजे
- (1) चर्च आणि राज्यसंस्था एकमेकांपासून वेगळे करणे
 - (2) बहुसंख्यांक समुदायाचा अल्पसंख्यांकांप्रती असलेला सहिष्णु दृष्टीकोन
 - (3) धार्मिक छळ थांबविणे
 - (4) वरीलपैकी एकही नाही

According to the author, secularism means

- (1) separating church from the state
- (2) tolerant attitude of the majority community towards minorities
- (3) stopping religious persecution
- (4) None of the above

40. पुढील दोन विधानांपैकी कोणते योग्य आहे ?

- अ. कोणत्याही पार्टीला आर्थिक व्यवस्थेचा विकास कसा करावयाचा हे माहित नाही म्हणून दोन्ही असुरक्षित आहेत.
 - ब. नेहरूंनी फाळणी नंतरच्या स्फोटक वातावरणात धर्मनिरपेक्षता पाळण्या ऐवजी आर्थिक विकासाला प्रोत्साहित केले.
- (1) फक्त अ
 - (2) फक्त ब
 - (3) दोन्ही अ आणि ब
 - (4) दोन्ही नाहीत

Which of the following two statements is/are correct ?

- a. Since no party knows how to develop our economy both the parties are insecure.
 - b. Nehru instead of practising secularism during the post-partition hot and heady mood promoted economic development.
- (1) Only a
 - (2) Only b
 - (3) Both a and b
 - (4) Neither a nor b

परिच्छेद (प्रश्न क्रमांक 41 ते 45) :

जगात स्वतंत्र बुद्धी फार थोडी असते. सनातनी लोक दहा हजार वर्षांपूर्वीच्या ऋषींचे गुलाम होतात. तर नवीन लोक पाश्चिमात्य पंडितांचे गुलाम होतात ! परंतु भारतीय संस्कृती स्वतंत्र दिवा लावावयास सांगत आहे. तुमच्या देशाच्या स्थितीचा विचार करा, परंपरेचा विचार करा. आजूबाजूच्या देशांचाही विचार करा, आणि स्वतःच्या समाजाला काय हितकर ते बघा.

बुद्धिवादी मनुष्य निर्भय असतो. तो कोणाचे तुणतुणे वाजवीत बसणार नाही. तो आपल्या विशंक्तेने पुढे पाऊल टाकील. जुने लोक कलियुग, कलियुग म्हणतात. नवीन लोक यंत्रयुग, यंत्रयुग म्हणतात. गांधी म्हणतील, “मी माझे युग निर्माण करीन. मी चरख्याचे युग आणीन. ग्रामोद्योगाचे युग आणीन.” बुद्धिमान मनुष्य री ओढीत बसणार नाही. तो स्वतःच्या विचारांचे युग आपल्या भोवती निर्माण करू पाहतो.

सत्याची तहान या सत्यकामाच्या भूमीत आज उत्पन्न झाली आहे की नाही ? मानवजातीने जे जे उद्योग सुरु केले आहेत, जे जे विचार प्रांत उत्पन्न केले आहेत, त्या सर्व ठिकाणी आपण गेले पाहिजे. यंत्रशास्त्र, वास्तुशास्त्र, शिल्पशास्त्र, शिक्षणशास्त्र, साहित्य, कला, रसायन, व्यायाम, क्रीडांगणे, समाजशास्त्र, अर्थशास्त्र, मानसशास्त्र या सर्व सत्याच्या साक्षात्कारांच्या क्षेत्रात न थकता, न दमता पुढे घुसणारे लोक भारतीय संस्कृतीच्या उपासकांत निर्माण झाले पाहिजे. प्रयोग केले पाहिजेत. हीच परमेश्वराची पूजा. देवाने दिलेले वाढविणे म्हणजेच त्याची पूजा. परमेश्वराने दिलेल्या बुद्धीचा विकास करणे म्हणजेच खरा धर्म.

त्या त्या काळातील प्रश्न त्या त्या विचारवंतांना सोडवावयाचे असतात. अर्वाचीन बुद्धीसमोर अर्वाचीन प्रश्न आहेत. भारतीय संस्कृतीत ही हिम्मत नाही का ? जगातील राष्ट्रांच्या मांडीला मांडी लावून बसण्याचा हक्क वेद घोकून मिळणार नाही, पूर्वाजांची स्तुतिस्तोत्रे गाऊन मिळणार नाही. नवीन प्रश्नांस आपण हात घातला पाहिजे. प्रयोगालये म्हणजे होमशाळा काढल्या पाहिजेत. होऊ देत सुरु प्रयोग-सत्य-देवाचे सर्वांगीण स्वरूप समजून घेण्याचे प्रयोग.

आता कोठेही अडता कामा नये. आपले घोडे सर्वत्र दौडत जाऊ देत. ग्रामसंघटन, खादीशास्त्र, समाजशास्त्र, नवनीतिवाद, कोणतेही क्षेत्र असो, त्याविषयात आपण घुसू व नवीन ज्ञान निर्मू. ठिकठिकाणी संग्रहालये, प्रयोगालये, ग्रंथालये स्थापू. बौद्धिक व वैचारिक सहकार्य मिळवू. ज्ञान ही सहकार्याची वस्तू आहे. पूर्वीच्या शेकडो विचारांच्या खांद्यावर नवीन विचार उभा राहत असतो. गांधी टिळकांच्या कल्पनांचा विकास करतील. जवाहरलाल गांधींना पुढे नेतील. ज्ञानाच्या प्रत्येक प्रांतात अशी स्थिती आहे. तेथे अहंकार नाही, नम्र व निष्ठापूर्वक, ज्ञानेश्वराची पूजा आहे.

निर्मळ विचार व शुद्ध दृष्टी यांची आज नितांत आवश्यकता आहे. येथे अधीरता नको, उताविळी नको, स्वार्थ नको, आळस नको. निर्मळता हवी असेल तर खोल अभ्यासाची आवश्यकता आहे. प्रयत्न व कष्ट यांची जरूर आहे. समाजाबद्दल प्रेम व कळकळ यांची जरूर आहे. समाजाला सुखी कसे करता येईल, ही तळमळ लागली म्हणजे मग तुम्ही विचार करू लागाल मग जो विचार स्फुरेल त्याचा आचार सुरु होईल, आणि या विचाराला व आचाराला ‘युगधर्म’ असे नाव दिले जाईल.

41. खाली दिलेल्या दोन विधानांपैकी कोणते अयोग्य आहे/आहेत ?
- अ. सामाजिक हित म्हणजेच वैयक्तिक हित.
ब. ज्याची इतर री ओढतात तो बुद्धीवादी.
- (1) फक्त अ (2) फक्त ब
(3) दोन्ही अ आणि ब (4) दोन्ही नाहीत

42. पुढील दोन विधानांपैकी कोणते योग्य आहे ?
- अ. जगात अनुकरण करणारे न करणाऱ्यांपेक्षा अधिक.
ब. भारतीय संस्कृती म्हणजे वेद घोकणे, पूर्वजांची स्तुतीसुमने गाणे.
- (1) फक्त अ (2) फक्त ब
(3) दोन्ही अ आणि ब (4) दोन्ही नाहीत

43. खाली दिलेल्या दोन विधानांपैकी कोणते अयोग्य आहे ?
- अ. युगधर्म गाठावयाचा असेल तर परंपरांचा विचार करण्याची गरज नाही.
ब. बुद्धीवादी मनुष्य कोणाचीही स्तुती करीत नाही.
- (1) फक्त अ (2) फक्त ब
(3) दोन्ही अ आणि ब (4) दोन्ही नाहीत

44. पुढे दिलेल्या दोन विधानांपैकी कोणते योग्य आहे ?
- अ. देवाने दिलेल्या बुद्धीचा विकास म्हणजेच युगधर्म.
ब. ज्ञान केवळ सहकार्यानेच मिळते.
- (1) फक्त अ (2) फक्त ब
(3) दोन्ही अ आणि ब (4) दोन्ही नाहीत

45. उतान्याला शीर्षक द्या.
- (1) खरा बुद्धीवादी (2) समाजधर्म
(3) भारतीय संस्कृती (4) निरंतर प्रयोग

Passage (Questions number 46 to 50) :

Two musicians dwelling in one house gave lessons to pupils on the piano, and the man next door, who objected to his peace being disturbed in this way, took his revenge by banging on tin cans, and otherwise making things unpleasant for the musicians. I do not know what the law said on the subject. It may be admitted that the annoyances were equal in effect, but they were not the same in motive. In the one case, the motive was the reasonable one of earning an honest living; there was no deliberate intention of being offensive to the neighbours. In the other case, the motive was admittedly to make a demonstration against the neighbours. What is to be done in such circumstances ? It is not an offence to play the piano in one's own house even for a living. On the other hand, it is hard, especially if you don't like music, or perhaps even more if you do, to hear the scales going on, on the piano next door, all day.

The question of motive does not seem to be relevant. If my neighbour makes noises which render my life intolerable, it is no answer to say that he makes them for a living and without intending to destroy my peace. He does destroy my peace and it is no comfort to be assured that he does not mean to. Hazlitt insisted that a man may play the trombone in his own house all day if he took reasonable measures to limit the annoyance to his neighbours; but Hazlitt has probably never lived beside a trombone. I find my argument is leading me to the side of the tin can gentleman, and I don't want it to do that, for my sympathies are with the musicians. And yet —

Well, let us avoid a definite conclusion altogether and leave the incident to make us generally a little more sensitive about the feelings of our neighbours. They cannot expect us never to play the piano; but the amenities of neighbourliness require that we should mutually avoid being a nuisance to each other as much as we can.

46. Fill the blank space with the best among the given options :

The probability is strong that the musicians _____.

- (1) were earning their living by playing the piano
- (2) did not know they were causing discomfort to their neighbour
- (3) knew they were causing discomfort to their neighbour
- (4) did not care about annoying their neighbour

कच्च्या कामासाठी जागा / SPACE FOR ROUGH WORK

47. Fill the blank space with the best among the given options :

“... or perhaps even more if you do ...” in the last sentence of the first paragraph suggests that _____.

- (1) the piano is not being played well
 - (2) the piano is being played well
 - (3) it is hard to hear the scales going on
 - (4) one can't sit listening to the piano all day
-

48. Which of the following statements is supported by the passage ?

- (1) Hazlitt liked listening to the trombone.
 - (2) Hazlitt did not like listening to the trombone.
 - (3) Hazlitt had little idea about the loudness of the trombone.
 - (4) The annoyance caused by the trombone can be limited.
-

49. Fill the blank space with the best among the given options :

The writer is suggesting that _____.

- (1) the musicians were wrong in creating a disturbance for the neighbour
 - (2) the neighbour was wrong in beating the tin can
 - (3) motive is immaterial not the concern
 - (4) we should never do things that inconvenience our neighbours
-

50. Fill the blank space with the best among the given alternatives :

“It is no comfort to be assured that he does not mean to” can be re-written as _____.

- (1) It is a comfort to be assured that he means to
 - (2) The assurance does not help
 - (3) The assurance is not honest
 - (4) Comfort cannot be assured
-

51. प्रत्येक खेळ साहित्य संच खोक्यात बांधला आहे आणि हे छोटे खोके पुन्हा वाहतुक खोक्यांत बांधले आहेत. लॉरीच्या सामान ठेवण्याच्या भागात असे किती खोके मावतील ?

तथ्य 1 – प्रत्येक वाहतुक खोका घनाकार असून त्याच्या एका बाजूचे माप पन्नास सेंटीमीटर आहे.

तथ्य 2 – लॉरीचे सामानाच्या जागेचे क्षेत्रफळ तीस चौरस मीटर आहे.

प्रश्नाचे उत्तर देण्याच्या संदर्भात तथ्य 1 व 2 चे उचित वर्णन करणाऱ्या पर्यायाची निवड करा.

- (1) दोन्ही तथ्ये एकत्र मिळून पुरेशी आहेत, पण कोणतेही तथ्य एकेकटे पुरेसे नाही.
- (2) प्रत्येक तथ्य एकेकटे पुरेसे आहे.
- (3) दोन्ही तथ्ये एकत्रितमिळून पुरेशी नाहीत.
- (4) तथ्य एक एकटे पुरेसे आहे, पण तथ्य दोन एकटे पुरेसे नाही.

Each play kit is packed in a separate box and these small boxes are again packed in the transport boxes. How many transport boxes of play kits will fit into the cargo area of the lorry ?

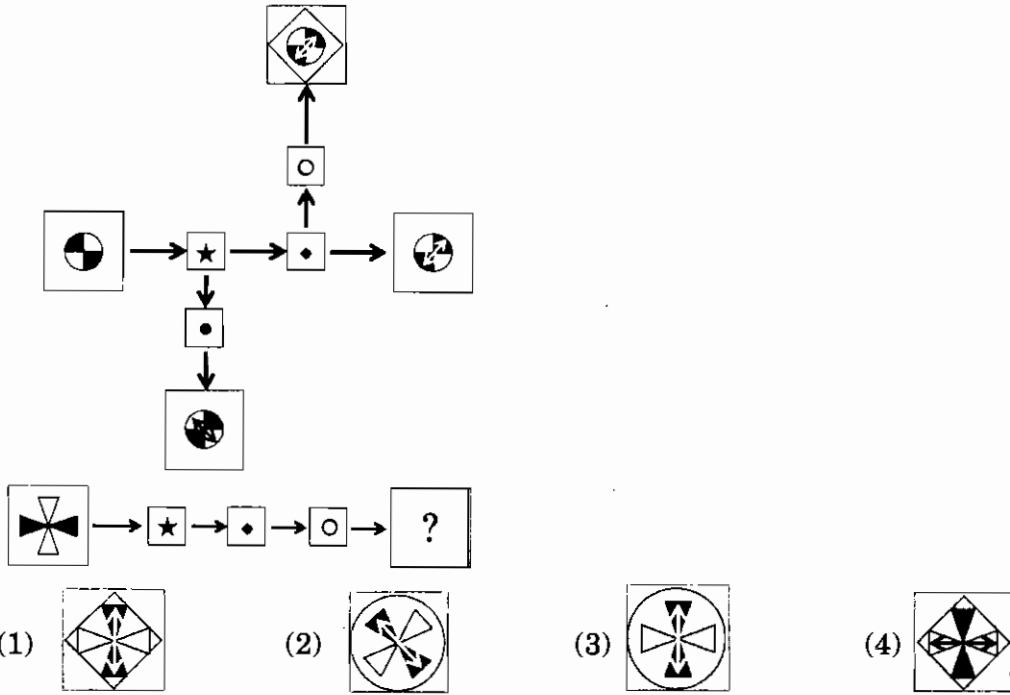
Fact 1 – Each transport box is cubical in shape and one of its sides is 50 centimetres in length.

Fact 2 – Cargo area of the lorry is thirty square metres.

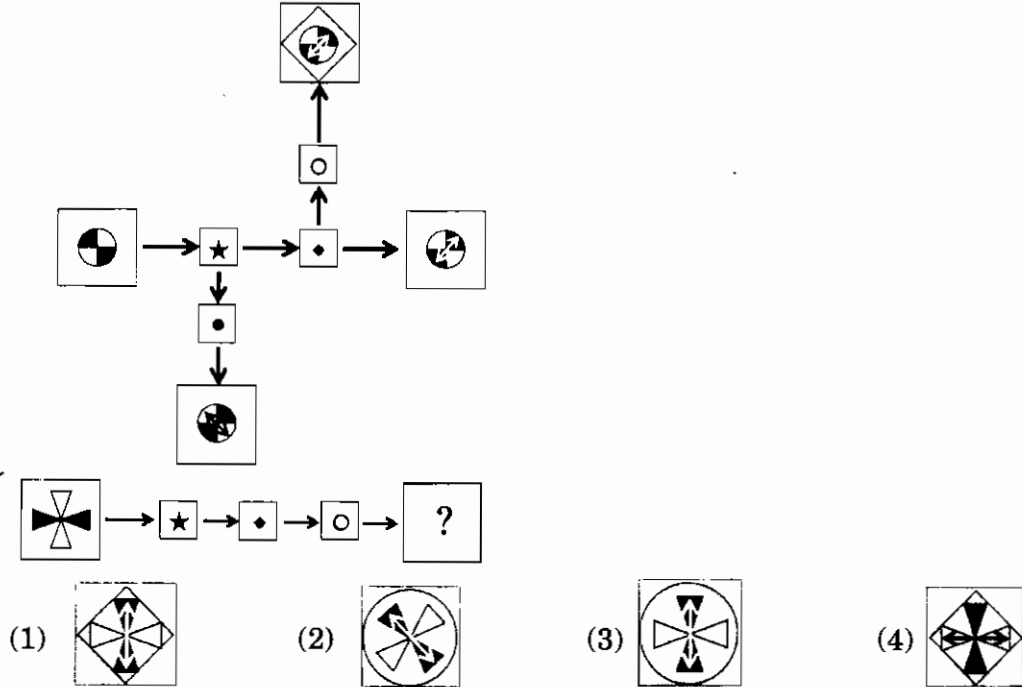
Select the appropriate option that describes the role of facts 1 and 2 with respect to answering the question asked.

- (1) Both facts together are sufficient, but neither fact alone is sufficient.
- (2) Each fact alone is sufficient.
- (3) Both facts together are not sufficient.
- (4) Fact one alone is sufficient, but fact two alone is not sufficient.

52. पुढे दिलेल्या आकृतीचा अभ्यास करून छोट्या चौकटीत दिलेल्या चिन्हांनी केलेल्या कृतिमालिकांचे आकलन करून घ्या. या कृतीच्या विसंकेतित अर्थाच्या आधारे दिलेल्या कृतिमालिकेतील प्रश्नचिन्हासाठी पर्याय निवडा.



Study the diagram given below and understand the operations done by operators given in small boxes. On the basis of that encoded meaning select the appropriate option to replace the question mark.



53. एका व्यक्तीला तळ्याभोवती असलेल्या तीन देवळात कमळे वहायची आहेत. तो फुले तोडणार एवढ्यात त्याने तळ्याच्या देवतेचा आवाज ऐकला. तिने फुले तोडण्याच्या तीन अटींची घोषणा केली. “प्रत्येक देवळात जाण्यापूर्वी तुझ्या हातील सर्व फुले तू तळ्यात धुतली पाहिजेत. लक्षात ठेव की तू जेव्हा तळ्यात फुले धुशील तेव्हा त्यांची संख्या दुप्पट होईल. एकही फूल वाया न घालवता तू प्रत्येक देवतेला समान संख्येइतकी फुले घालायला हवीत. जेव्हा तू शेवटच्या देवळातून बाहेर पडशील तेव्हा तुझ्या हातात एकही फूल शिल्लक रहाता कामा नये. तूला एकदाच फुले तोडता येतील.”

व्यक्तीने सुरुवातीला कमीत कमी जितकी फुले तोडली पाहिजेत आणि तिने प्रत्येक देवतेला कमीत कमी किती फुले वाहिली पाहिजेत त्या संख्या निवडा.

- (1) 10, 10 (2) 7, 8 (3) 4, 7 (4) 6, 10

A person wants to offer lotus flowers to three temples that were around the pond. As he was about to pluck the flowers he heard a voice of the pond deity. She announced following conditions for plucking flowers. “Before going to each temple you should wash all the flowers that you have in the pond. Remember that when you wash flowers in this pond their quantity is doubled. You should offer equal number of flowers to each deity without wasting any flower. There should not be any flower left with you when you leave the last temple. You are allowed to pluck flowers only once.”

Select the minimum number of flowers the person should pluck to begin with and the minimum number flowers that he offers to each deity.

- (1) 10, 10 (2) 7, 8 (3) 4, 7 (4) 6, 10

54. विधाने :

- सर्व शिक्षक डॉक्टर्स आहेत.
सर्व डॉक्टर्स इंजीनिअर्स आहेत.
सर्व इंजीनिअर्स विद्यार्थी आहेत.

जर वरील सर्व विधाने सत्य असल्यास पुढीलपैकी कोणता/ते निष्कर्ष सत्य आहेत ?

निष्कर्ष :

- | | |
|-----------------------------------|------------------------------------|
| I. काही विद्यार्थी शिक्षक आहेत. | II. सर्व डॉक्टर्स विद्यार्थी आहेत. |
| III. काही इंजीनिअर्स शिक्षक आहेत. | IV. सर्व डॉक्टर्स शिक्षक आहेत. |
| (1) फक्त निष्कर्ष I सत्य | (2) फक्त निष्कर्ष II सत्य |
| (3) निष्कर्ष I किंवा II सत्य | (4) IV वगळता सर्व निष्कर्ष सत्य |

Statements :

- All teachers are doctors.
All doctors are engineers.
All engineers are students.

If all above statements are true then which of the following conclusions is/are true ?

Conclusions :

- | | |
|---------------------------------------|---|
| I. Some students are teachers. | II. All doctors are students. |
| III. Some engineers are teachers. | IV. All doctors are teachers. |
| (1) Only conclusion I follows | (2) Only conclusion II follows |
| (3) Either conclusion I or II follows | (4) Except IV, all the conclusions follow |

कच्च्या कामासाठी जागा / SPACE FOR ROUGH WORK

55. रवीचा जन्म 5 मे 1992, सोमवारी झाला. प्रत्येक वाढदिवसाला तो चित्रपट पहायला जातो. मात्र वाढदिवस मंगळवारी किंवा बुधवारी असल्यास तो चित्रपट पाहत नाही. पहिल्या दहा वाढदिवसांपर्यंततो किती वेळा चित्रपट पाहू शकणार नाही ?

(1) 4 (2) 2 (3) 3 (4) 6

Ravi was born on Monday 5th May, 1992. He goes for a movie on his every birthday. However, he does not go for movie if his birthday comes on Tuesday or Wednesday. How many times does he not go for a movie until his 10th birthday ?

(1) 4 (2) 2 (3) 3 (4) 6

56. अली बालाचा भाऊ आहे. कल्लू अलीचे वडील आहेत. दामू निलाचा भाऊ आहे. निला बालाची मुलगी आहे. तर दामूचे काका दर्शवणारा पर्याय निवडा.

(1) अली (2) बाला
(3) कल्लू (4) बालाचे लिंग माहित आसायला हवे

Ali is brother of Bala. Kallu is father of Ali. Damu is brother of Nila. Nila is daughter of Bala. Then select the option that indicates Damu's paternal uncle.

(1) Ali (2) Bala
(3) Kallu (4) One needs to know Bala's sex

57. स्तंभ I मधील शब्दांसाठी स्तंभ II मध्ये काही संकेतांक दिलेले आहेत. या पद्धतीचा अभ्यास करा व विचारलेल्या प्रश्नासाठी दिलेल्या चार पर्यायापैकी योग्य पर्याय निवडा.

स्तंभ I	स्तंभ II
CED	248
FEIH	4316
BEGI	5419
CAAJ	0877
DHEBF	96432

तर DECG = ?

(1) 2485 (2) 2584 (3) 2548 (4) 5428

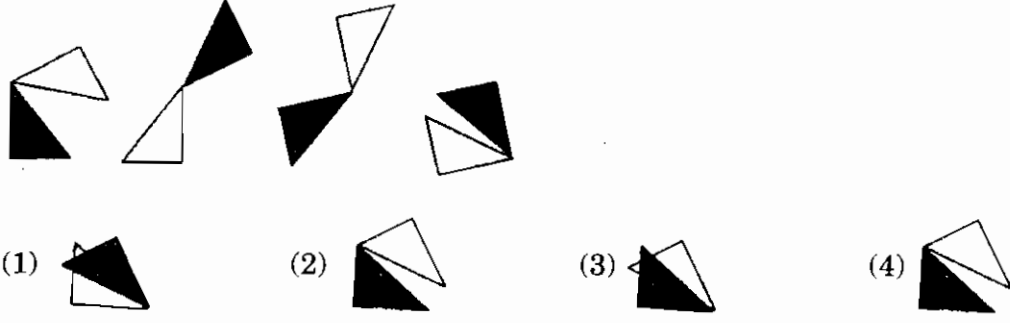
Some code numbers are given in Column II for the words of Column I. After studying them choose the correct alternative for the word given.

Column I	Column II
CED	248
FEIH	4316
BEGI	5419
CAAJ	0877
DHEBF	96432

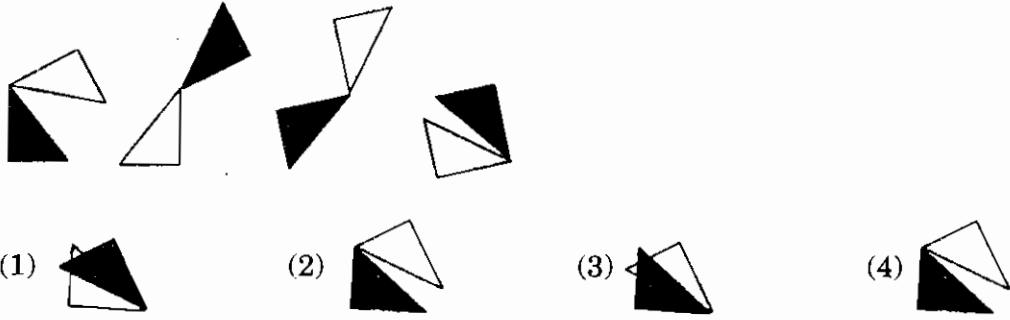
Then DECG = ?

(1) 2485 (2) 2584 (3) 2548 (4) 5428

58. मालिकेच्या 5 व्या स्थानासाठी दिलेल्या पर्यायांतून तार्किकदृष्ट्या सर्वात उचित प्रतिमा निवडा.



Select the most logically appropriate image from the options given for the 5th place of the series.



59. एली, जानू, मिला, देऊ आणि एकू हे मित्र आहेत आणि ते केर, तेर, नेर, सेर आणि मेर या पाड्यांत रहातात, मात्र या क्रमानेच तेथे राहातात असे नाही. प्रत्येकजण वेगवेगळ्या पाड्यात राहातात. जानू व मिला तेरचे नाहीत. जानू व एकू केर व नेरचे नाहीत. एली व मिला नेर, सेर, व मेरचे नाहीत. देऊ व एकू हे तेर व मेरचे नाहीत.

पुढील पर्यायांतून चुकीचा पर्याय निवडा

- | | |
|--------------------|-------------------|
| (1) जानू सेरचा आहे | (2) एली तेरची आहे |
| (3) मिला केरची आहे | (4) देऊ नेरची आहे |

Eli, Janu, Mila, Deu and Eku are friends and live in padas Ker, Ter, Ner, Ser and Mer, but not necessarily in that order. Each one lives in a different pada. Janu and Mila are not from Ter. Janu and Eku are not from Ker and Ner. Eli and Mila are not from Ner, Ser and Mer, Deu and Eku are not from Ter and Mer.

Select false statement from options given

- | | |
|----------------------|---------------------|
| (1) Janu is from Ser | (2) Eli is from Ter |
| (3) Mila is from Ker | (4) Deu is from Ner |

कच्च्या कामासाठी जागा / SPACE FOR ROUGH WORK

60. K या ग्रहावर दिवस हे एकक 36 तासांचे आहे आणि प्रत्येक तास हा 120 मिनिटांचा आहे. या ग्रहावरील व्यक्तीसाठी एका बिंदूभोवतीचे अंश पृथ्वीवर विभाजित केलेल्या 360 एवजी 720 आहेत. त्यांच्या घडयाळाची तबकडी 36 तास दाखवते. K-ग्रहाचे घडयाळ 9:48 ही वेळ दाखवत असेल तर तास व मिनिट काट्यादरम्यानचे अंश दाखवणारी संख्या निवडा.

- (1) 100 (2) 120 (3) 110 (4) 90

On planet K, a day as a unit consists of 36 hours and each hour is divided into 120 minutes. For persons on this planet the degrees around a point are 720 instead of 360 that are noted on the earth. The dial of their clock shows 36 hours. Select the number that indicates the number of degrees between the hour and minute hands of K-planet clock when time is 9 : 48.

- (1) 100 (2) 120 (3) 110 (4) 90

61. पुढील माहिती अभ्यासून दिलेल्या प्रश्नाचे उत्तर म्हणून उचित पर्याय निवडा

- बेनिन हा देश नायजेरियाच्या पश्चिमेला व नायजरच्या दक्षिणेला आहे.
- घाना हा देश बेनिनच्या पश्चिमेला व मालीच्या दक्षिणेला आहे.
- कॉमेरून हा देश बेनिनच्या दक्षिणेला व मालीच्या पूर्वेला आहे.
- नायजेरिया हा देश मालीच्या दक्षिणेला व कॉमेरूनच्या पश्चिमेला आहे.
- माली हा देश कॉमेरूनच्या पश्चिमेला व बेनिनच्या उत्तरेला आहे.
- नायजर हा देश मालीच्या दक्षिणेला व कॉमेरूनच्या पश्चिमेला आहे.

पुढीलपैकी कोणता देश किमान एका देशाच्या उत्तरेला तसेच पूर्वेलाही आहे ?

- (1) केवळ माली (2) केवळ नायजर
(3) माली व नायजर दोन्ही (4) वरील तिन्हीपैकी एकही नाही

Study the information given and select the appropriate option as an answer to the question

- Benin is to the west of Nigeria and to the south of Niger.
- Ghana is to the west of Benin and to the south of Mali.
- Cameroon is to the south of Benin and to the east of Mali.
- Nigeria is to the south of Mali and to the west of Cameroon.
- Mali is to the west of Cameroon and to the north of Benin.
- Niger is to the south of Mali and to the west of Cameroon.

Which of the following nations is located in both north and east of at least one another nation ?

- (1) Only Mali (2) Only Niger
(3) Both Mali and Niger (4) None of the above three

62. X हे एका समूहातील संयुक्त कुटुंब आहे. या समूहात बहुपतिकत्वाला आणि बहुपत्निकत्वाला मान्यता नाही. त्याचप्रमाणे भावंडांशी वा स्वतःच्या वा भावंडांच्या प्रत्यक्ष वारसदारांशी लग्न करता येत नाही. या कुटुंबात कोणत्याही व्यक्तीचे एकापेक्षा अधिक वेळा लग्न झालेले नाही व एकही मूल विवाहबाह्यसंबंधातून जन्मलेले नाही. विविध व्यक्तीतील पुढे दिलेले नातेसंबंध अभ्यासून समूहाच्या नियमाप्रमाणे D ही व्यक्ती ज्या व्यक्ती/व्यक्तींशी लग्न करू शकते ते दर्शवणारा पर्याय निवडा.

O ची आई L, जिने V शी लग्न केले आहे. ती D ची आई H हिची बहीण आहे. G व E यांना दोन मुले आहेत; पैकी M चे लिंग हे G च्या लिंगासमान आहे व K चे लिंग E च्या लिंगासमान आहे. O व O ची/चा जीवनसाथी Y यांना Q व R ही दोन मुले आहेत व त्या दोघांची ची लिंगे Y च्या लिंगासमान आहेत. O चे लिंग D च्या लिंगासमान आहे. E हा/ही G चा/ची जीवनसाथी आहे. P हा G व D या दोन समान लिंगी नसलेल्या व्यक्तींचा पिता आहे.

- (1) फक्त M वा Q
- (2) फक्त M वा R
- (3) फक्त Q वा R
- (4) M खेरीज अन्य कोणी नाही

X is a joint family of some community. In this community polyandry or polygamy is not allowed. Marrying a sibling or to a direct descendant of self and siblings is forbidden. In this family no person is married more than once and no child is born out of wedlock. Study the relations between different persons and choose the option that indicates person(s) with whom D can marry according to community rules.

O is mother of L, who is married to V, is sister of D's mother H. G and E have two children; M who is of the same sex as that of G, and K who is of the same sex as that of E. O and O's spouse Y, have two children, Q and R, who are of the same sex as that to Y. O is the same sex that of D. E is G's spouse. P is the father of two children, G and D who are of different sexes.

- (1) Only M or Q
- (2) Only M or R
- (3) Only Q or R
- (4) No one other than M

63. अ, ब आणि क नळांनी स्वतंत्रपणे एक टाकी अनुक्रमे 12, 15 आणि 20 तासात भरली जाते किंवा रिकामी होते. एकाच वेळी ब आणि क नळाच्या सहाय्याने टाकी भरण्यास प्रारंभ केला आणि अ नळाच्या सहाय्याने टाकी रिकामी करण्यास सुरुवात केली तर किती तासानी टाकी पूर्ण भरलेल्या स्थितीला असेल ?

- (1) 10 (2) 20
(3) 30 (4) 40

Taps, A, B and C independently fill or empty a tank in 12, 15 and 20 hours respectively. If simultaneously B and C fill and A empties the tank, in how many hours will the tank be completely filled ?

- (1) 10 (2) 20
(3) 30 (4) 40

64. पुढे दिलेल्या आज्ञावलीत ॐ हे चिन्ह “धावा” या आज्ञेचा संकेत आहे. त्याचप्रमाणे ॐ हे चिन्ह “चाला” या आज्ञेचा, ☺ हे चिन्ह “बसा” या आज्ञेसाठी, ३ हे चिन्ह “थांबा” या आज्ञेसाठी व ↑ हे चिन्ह “उभे रहा” या आज्ञेसाठी वापरले आहे. जर मालिका सुरु ठेवली तर प्रश्नचिन्हाच्या जागी कोणती आज्ञा येईल ?

ॐ ३ ☺ ॐ ॐ ↑ ॐ ॐ ३ ॐ ↑ ॐ ॐ ३ ॐ ↑ ↑ ॐ ३ ॐ ॐ ॐ ॐ ↑
ॐ ॐ ३ ॐ ?

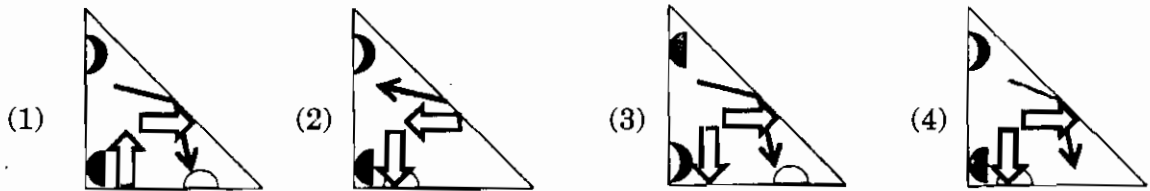
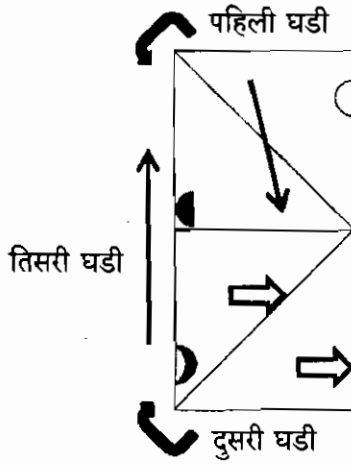
- (1) बसा (2) चाला
(3) उभे रहा (4) थांबा

In the following sequence ॐ stands for “run”, ॐ stands for “walk”, ☺ stands for “sit”, ३ stands for “stop” and ↑ stand for “stand up”. If the sequence is continued, which instruction will come in place of the question mark ?

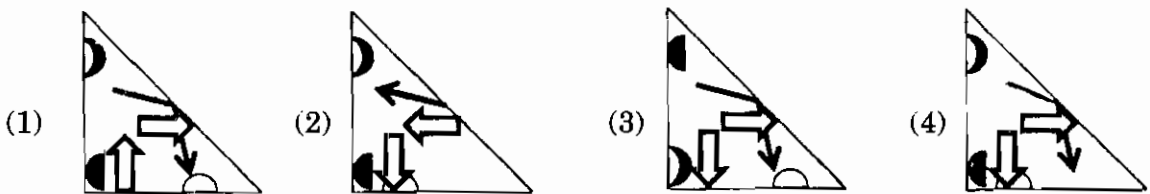
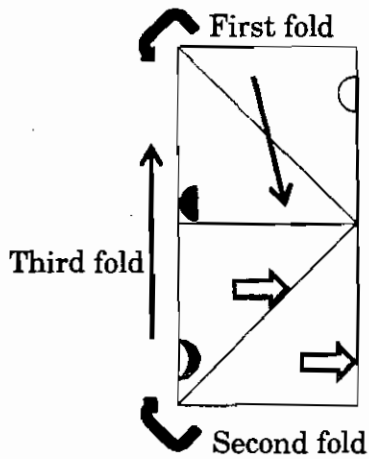
ॐ ३ ☺ ॐ ॐ ↑ ॐ ॐ ३ ॐ ↑ ॐ ॐ ३ ॐ ↑ ↑ ॐ ३ ॐ ॐ ॐ ॐ ↑
ॐ ॐ ३ ॐ ?

- (1) sit (2) walk
(3) stand up (4) stop

65. P हा पारदर्शक कागदाचा तुकडा आहे आणि त्यावर काही घटक अपारदर्शक रंगांनी रंगवले आहेत. या कागदाला बाणांनी दाखवल्याप्रमाणे तीन घड्या दिलेल्या क्रमाने घातल्या. अंतिम घडीनंतर दिसेल असा पर्याय निवडा.



Paper sheet P is transparent and some elements are drawn on it with opaque colours. It is then folded three times as shown by arrows in a given order, Select the option that it would look like after the final fold.



कच्च्या कामासाठी जागा / SPACE FOR ROUGH WORK

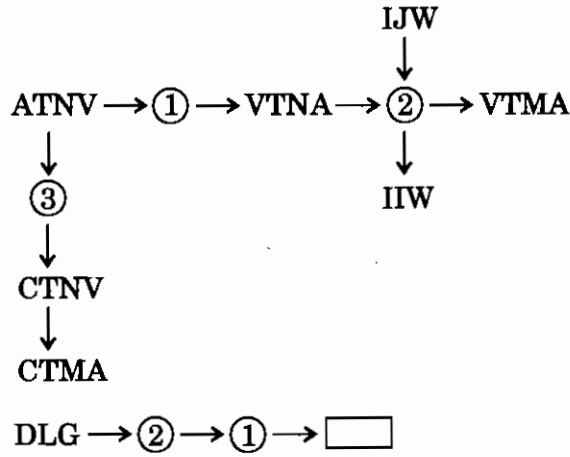
66. 6 पुरुष व 5 महिला यांच्या गटातून 5 सदस्यीय समिती स्थापन करावयाची आहे. यातून 3 पुरुष व 2 महिला असतील अशी समिती किती प्रकारे तयार करता येईल ?

(1) 300 (2) 275 (3) 250 (4) 200

A five-member committee is to be formed from the group comprising of 6 men and 5 women. In how many different ways can the committee be formed with 3 men and 2 women ?

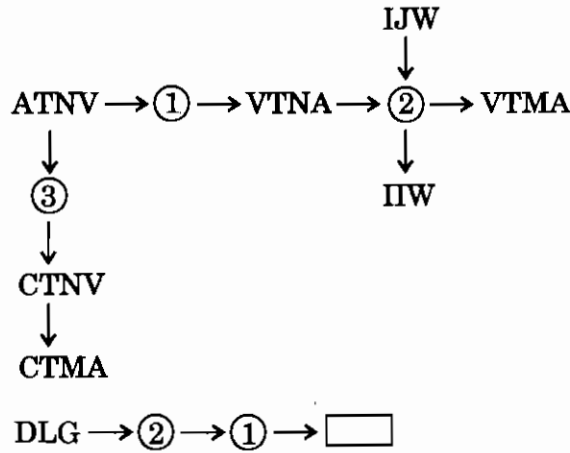
(1) 300 (2) 275 (3) 250 (4) 200

67. वर्णाक्षरांच्या गटासाठी वापरलेली प्रक्रिया प्रणाली अभ्यासून रिकाम्या चौकटीत भरण्यासाठी अक्षरगत निवडा. वर्तुळांकित संख्या प्रक्रियक आहेत.



(1) GKL (2) KDG (3) GKD (4) MDK

Study the operation system that is used for group of letters and select the group of letters to fill in the empty box. Encircled numbers are operators.



(1) GKL (2) KDG (3) GKD (4) MDK

68. पुढील संख्यात्मक राशी बरोबर ठरण्यासाठी ज्या गणिती चिन्हांची अदलाबदल करायला हवी त्यांची जोडी दर्शवणारा पर्याय निवडा.

$$4 + 2 - 4 \times 9 \div 12 = - 22$$

- (1) + आणि - (2) \times आणि \div (3) - आणि \div (4) \div आणि +

Select the option that gives appropriate pair of mathematical signs that need to be interchanged to make the following numerical expression correct.

$$4 + 2 - 4 \times 9 \div 12 = - 22$$

- (1) + and - (2) \times and \div (3) - and \div (4) \div and +

69. पुढे दोन विधाने व त्यानंतर त्यांच्यावर आधारित दोन निष्कर्ष दिले आहेत. निष्कर्षांचे उचित वर्णन करणारा पर्याय निवडा.

विधाने :

- खेड्यातील असे सर्व रहिवासी, ज्यांच्याकडे चारचाकी वाहने नाहीत, त्यांच्याकडे तीनचाकी वाहनेही नाहीत.
- ज्यांच्याकडे दोनचाकी वाहने नाहीत त्यांच्याकडे फक्त तीनचाकी वाहने आहेत.

निष्कर्ष :

- कोणाही गावकऱ्याकडे चारचाकी व तीनचाकी अशी दोन्ही वाहने नाहीत.
- काही गावकऱ्याकडे फक्त दोनचाकी वाहने आहेत.

- (1) फक्त निष्कर्ष I सुसंगत आहे (2) फक्त निष्कर्ष II सुसंगत आहे
(3) दोन्ही निष्कर्ष सुसंगत आहेत (4) एकही निष्कर्ष सुसंगत नाही

Below are given two true statements followed by two conclusions based on them. Choose the option that describes the conclusion(s) appropriately.

Statements :

- All residents of the village, who do not own four wheelers, do not have two wheelers either.
- Those who do not have two wheelers have only three wheelers

Conclusions :

- No villager has both, the four wheeler and the three wheeler.
- Some villagers have only two wheelers.

- (1) Only conclusion I follows (2) Only conclusion II follows
(3) Both the conclusions follow (4) None of the conclusions follow

70. प्रश्नचिन्हाच्या जागी योग्य पर्याय निवडा.

$$JEWQR : ? :: ? OYQFR$$

- (1) LCYOT, MAOHP (2) LYOQR, MHPSS
(3) LCYOQ, PHOXM (4) LYOQR, OYQFR

Choose the correct option to replace the question mark.

$$JEWQR : ? :: ? OYQFR$$

- (1) LCYOT, MAOHP (2) LYOQR, MHPSS
(3) LCYOQ, PHOXM (4) LYOQR, OYQFR

कच्च्या कामासाठी जागा / SPACE FOR ROUGH WORK

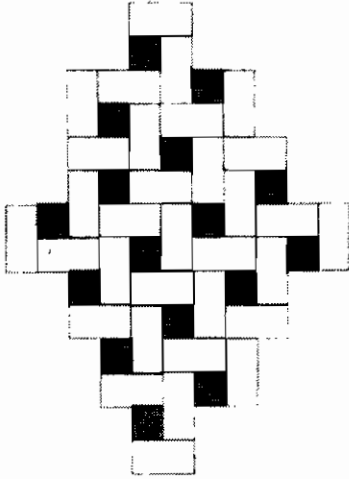
71. 3, 4, 5, 6, 7 यापैकी एकावेळी फक्त कोणतेही चार अंक एकदाच वापरून किती चार अंकी भिन्न संख्या तयार होतात ?

- (1) 120 (2) 124 (3) 130 (4) 140

Using any four digits at a time out of 3, 4, 5, 6, 7 only once, how many different numbers can be made ?

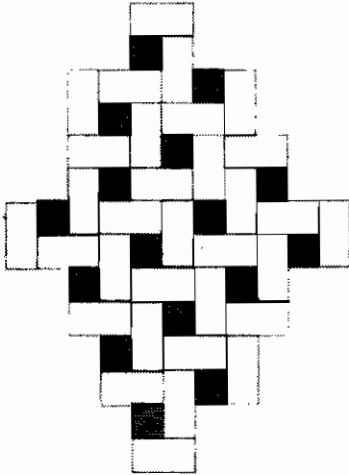
- (1) 120 (2) 124 (3) 130 (4) 140

72. सोबतच्या आकृतीत फरशांनी आच्छादलेला भाग दाखवला आहे. प्रत्येक पांढऱ्या फरशाचे क्षेत्र प्रत्येक काळ्या फरशाच्या दुप्पट आहे. तर आकृतीतील एकूण काळ्या क्षेत्राचे सगळ्या पांढऱ्या फरशांनी आच्छादलेल्या क्षेत्राशी असलेले गुणोत्तर दाखवणारा पर्याय निवडा.



- (1) 1:4 (2) 1:5 (3) 1:3 (4) 1:2

Accompanying figure shows area covered by tiles. Area of each white tile is twice the area of a black tile. Then select the option that indicates the ratio of total black area to the area covered by all the white tiles.



- (1) 1:4 (2) 1:5 (3) 1:3 (4) 1:2

73. क्रमणिकेतील विसंगत संख्या दर्शवणारा पर्याय निवडा

2, 4, 3·5, 6·5, 5·0, 9·0, 6·5, 12·5, 8·0, 14, ...

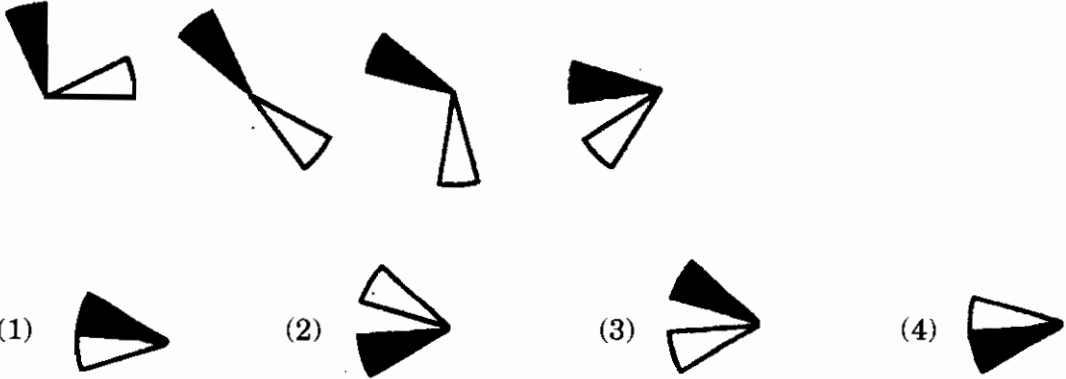
- (1) 3·5
- (2) 4
- (3) 5·0
- (4) 12·5

Select the option that indicates the number that is odd in the series

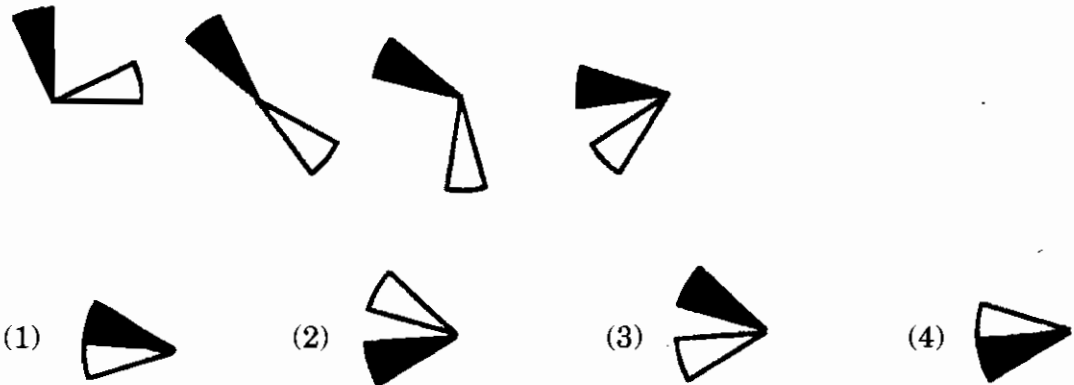
2, 4, 3·5, 6·5, 5·0, 9·0, 6·5, 12·5, 8·0, 14, ...

- (1) 3·5
- (2) 4
- (3) 5·0
- (4) 12·5

74. पुढील मालिकेच्या 5 व्या जागेसाठी तर्कदृष्ट्या उचित प्रतिमा निवडा :

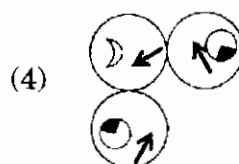
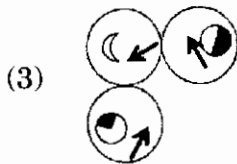
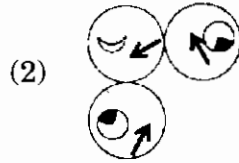
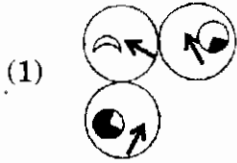
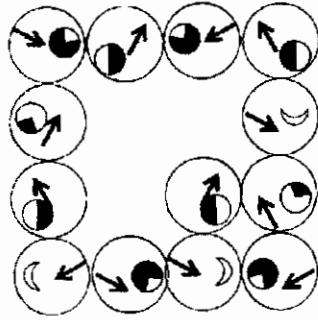


Select the logically appropriate image for the 5th place for the following series :

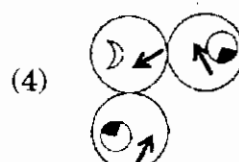
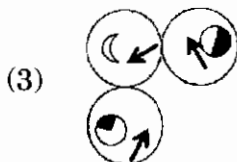
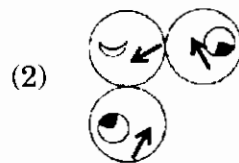
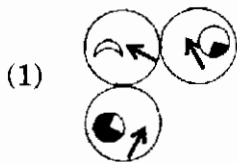
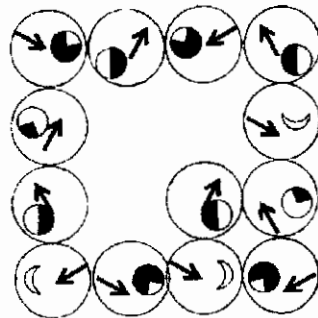


कच्च्या कामासाठी जागा / SPACE FOR ROUGH WORK

75. पुढील मांडणीतील रिकाम्या जागेसाठी तर्कसंगत प्रतिमासंच निवडा



Select the logical set of images for the empty places in the following arrangement



निर्णयक्षमता आणि प्रसंगाधारित प्रश्न (प्रश्न क्रमांक 76 ते 80) :

Decision making and problem solving questions (Questions number 76 to 80) :

76. तुमच्या भागातील लोक संस्कृती व परंपरा यांच्या नावाखाली ध्वनी व हवा प्रदूषणासंबंधातील न्यायालयाच्या आदेशांचे पालन करत नाहीत. सामान्य व्यक्ती म्हणून तुम्ही,
- (1) कायद्यांचे उल्लंघन करणाऱ्या कृतींची माहिती प्रदूषण कमी करण्याच्या कामासाठी असलेल्या अधिकाऱ्यांपर्यंत पोहोचवत रहाल.
 - (2) न्यायालयीन आदेशांचे उल्लंघन करणाऱ्या व्यक्तींविरुधात तक्रार दाखल करत रहाल.
 - (3) जेव्हा लोकांच्या गटाशी बोलण्याची संधी मिळेल तेव्हा प्रदूषणामुळे होत असलेल्या आरोग्य समस्यांबाबतचे संदेश वितरित करत रहाल.
 - (4) प्रतिभासी व वास्तव कार्यक्रमांमार्फत ध्वनी व हवा प्रदूषण यांच्याशी निगडित आरोग्य समस्यांबाबत जागरूक होण्यासाठी लोकांना मदत करायला सुरुवात कराल.

In your area people are not caring for court orders related to noise pollution or air pollution under the pretext of culture and traditions. As a lay person you will

- (1) keep on informing authorities that are in charge of minimizing pollution, about the violation of court orders.
- (2) keep on filing complaints against persons violating court orders.
- (3) keep on spreading messages related with health problems because of pollution whenever you get a chance to meet groups of people.
- (4) start assisting people in general to become aware of health problems related to noise and air pollution through virtual and real events.

77. तुम्ही एका संस्थेत अध्यापक व संशोधक म्हणून काम करता आहात. तुम्ही सादर केलेल्या मागणीच्या आधारे मोठ्या औद्योगिक गटाने दिलेल्या निधीतून तुम्ही एका संशोधन प्रकल्पाचे प्रमुख म्हणून काम पाहत आहात. या प्रकल्पात तुमच्या देखरेखीखाली अनेक कनिष्ठ संशोधक त्यांच्या डॉक्टरेट पदवीसाठी काम करत आहेत. एक स्त्री संशोधिका तुम्ही तिला पदवी मिळवून द्यावी अशी मागणी करत आहे. तुम्ही तिची मागणी पूर्ण केली नाही तर तुम्हाला लैंगिक छळाच्या बहाण्याखाली तुरुंगात टाकण्याची धमकी तिने दिलेली आहे.

- (1) या विद्यार्थिनीकडून होणारा छळ टाळण्यासाठी काही महिन्यांची रजा घ्याल.
- (2) या समस्येबाबत वरिष्ठांशी व सहकाऱ्यांशी चर्चा करून या विद्यार्थिनीबाबत उपयुक्त कार्यवाही कराल.
- (3) विद्यार्थिनीला दुसऱ्या मार्गदर्शकाबरोबर काम करण्याची व तिच्या इच्छेनुसार पदवी मिळवण्याची विनंती कराल.
- (4) या विद्यार्थिनीला तिच्या संशोधन कार्याचे महत्त्व समजायला व ते पूर्ण करण्यासाठी धीर धरायला मदत देण्यासाठी तिच्या समुपदेशनाची व्यवस्था कराल.

You are working as a teacher and researcher in one institute. You are heading a research project that is funded by a large industrial group on the basis of your proposal. Many junior researchers are working under you for their doctoral degrees in this project. One female researcher asks you to help her get the degree. She threatens to put you behind bars under the pretext of sexual harassment if you don't fulfil her demand. You will

- (1) go on leave for few months to avoid harassment from this student.
- (2) discuss the matter with seniors and colleagues and then take viable action against this student.
- (3) request the student to work with another guide and get a degree as per her wish.
- (4) arrange for counselling of this student for helping her to understand the importance of her research work and have the patience needed to get it done.

कच्च्या कामासाठी जागा / SPACE FOR ROUGH WORK

78. तुम्ही जिल्हा अधिकारी आहात आणि तुमच्याकडे शिक्षण हक्काच्या कायदानुसार आपल्या मुलांना खाजगी शाळेत दाखल केलेल्या लोकांच्या गटाकडून तक्रार आली आहे. हे पालक अल्पसंख्य, दलित व गरीब कुटुंबांतील आहेत. जरी शाळा व्यवस्थापनाने या मुलांना प्रवेश दिलेला असला तरी इतर मुले त्यांना छळतात. परिणामी ही लहान मुले शाळेत उपस्थित रहायला तयार नसतात. तुम्ही,

- (1) पालकांना त्यांच्या मुलांना सरकारी शाळेत दाखल करण्याची विनंती कराल.
- (2) छळवादींच्याविरोधात कडक कार्यवाही करावी अशी शाळा व्यवस्थापनाला विनंती कराल.
- (3) फुरसतीच्या वेळेत शाळेतील मुलांसाठी कार्यसत्रे आयोजित करून त्यांना एकमेकांचा विनाशर्त आदर करायला साहाय्य कराल.
- (4) अ-शासकीय संघटनेच्या मदतीने अध्यापक पालकांसाठी कार्यसत्रे आयोजित करून त्यांना शिक्षण हक्काचे महत्त्व समजून घ्यायला व विनाअट एकमेकांचा आदर विकसित करायला मदत द्याल.

You are a district collector and receive a complaint under the RTE Act from a group of parents who admitted their children to a private school. These parents are from minorities, dalits and poor families. Though the school management admitted these children to their school, other children are bullying them constantly. As a result these young children are not ready to attend the school. You will,

- (1) request the parents to put their children in a government school.
- (2) request a school management to take stern action against the bullies.
- (3) during your spare time organise workshops for school children to assist them to respect each other unconditionally.
- (4) organise workshops for teachers and parents for helping them to understand the importance of RTE Act with the help of NGOs and develop unconditional respect towards each other.

79. पाच दिवसांच्या सुटीत तुम्ही दुर्गम ग्रामीण ठिकाणी राहणाऱ्या मित्राला भेटण्यासाठी आला आहात. भटकत असताना तुम्हाला वाटेत त्या भागातील विधानसभा सदस्याच्या व्यवस्थापनाखाली चालणारी निवासी आश्रम शाळा लागली. तुमचा मित्र हा विधानसभा सदस्य प्रमुख असलेल्या अन्य संस्थेचा कर्मचारी आहे. ही शाळा मुख्य रस्त्यापासून तसेच गावच्या वस्तीपासून दूर आहे. तुम्ही शाळेच्या आवारात गेलात आणि तुम्हाला शाळेच्या ओट्यावर सहा मुले बसलेली दिसली. इतर सर्व खोल्यांना टाळी लावली होती व आसपास कोणीही नव्हते. चौकशी केल्यावर तुम्हाला समजले की ती त्या शाळेची मुले असून ती त्यांच्या पालकांची त्यांना घरी घेऊन जाण्यासाठी वाट पाहत आहेत. ती मुले अन्नाशिवाय दोन दिवस आहेत. ही मुले लाजाळू असलेल्या कोरकू समाजातील असल्याने गाववाल्यांना भेटून त्यांच्यात मदत करण्याची विनंती करण्याचे धाडस नाही. तुमचा मित्र स्वतःच्या नोकरीची काळजी असल्याने तुम्हाला या मुलांना त्यांच्या नशीबावर सोडण्याची आणि आवारातून त्वरित बाहेर पडण्याची विनंती करत आहे. तुम्ही,

- (1) गावकऱ्यांना बोलावून या मुलांची काळजी घेण्याची त्यांना विनंती कराल आणि स्वतःला व मित्राला गुंतवून न घेता तरुणांच्या गटाला माध्यमांतील काही व्यक्तींना बोलावून या घटनेची कथा बनवण्यात पुढाकार घ्यायला मार्गदर्शन कराल.
- (2) मित्राच्या नोकरीवर कोणत्याही स्वरूपात गदा येऊ नये म्हणून गावकऱ्यांना बोलावून त्यांना या मुलांची दशा पाहण्यास सांगून त्यांना मुलांचे पालक येईपर्यंत त्याची काळजी घेण्याची विनंती कराल.
- (3) तुम्हाला सुटीचा आनंद लुटायचा असल्याने तुम्ही गावकऱ्यांशी बोलून व त्यांना आवश्यक रक्कम सोपवून मुलांना अन्न देण्याची विनंती करून ही घटना विसरून जाल.
- (4) गावकऱ्यांना मार्गदर्शन करून त्यांच्यामार्फत सर्व शालेय कर्मचाऱ्यांना मुलांचे पालक त्यांना घेऊन जाईपर्यंत त्यांची काळजी घेण्यासाठी कामावर ताबडतोब रुजू व्हायला लावाल.

You are visiting a friend who is living in the remote rural place during a five-day vacation. While taking a stroll you came across a residential ashram school managed by the MLA of the area. Your friend is an employee of some other institution headed by the same MLA. School is away from the main road and from the village dwellings. You go to the school premises and find that six children are sitting in the verandah, all other rooms are locked and no one is around. On inquiry you find that they are students of the school and are waiting for their parents to take them home. They are there without food for two days. They are from Korku tribe that is docile by nature, and lacks courage to visit villagers and request for help. Your friend requests you to leave the children to their fate and leave the premises immediately as he is worried about his job. You would

- (1) call and request all villagers to take care of these children and guide a group of young persons from the village to take initiative for inviting some media persons to make a story of the situation without involving you and your friend.
- (2) collect villagers, request them to see the plight of the children and help them with food till their parents come to take them to avoid any trouble relating to employment of your friend.
- (3) talk to the villagers and request them to give food by giving them needed amount and forget the incident as you want to enjoy your vacation.
- (4) guide the villagers to pressurize all school persons to join their duties immediately for taking care of the children till their parents take them home.

80. पदव्युत्तर अभ्यासक्रमात प्रवेश देण्यासाठी असलेल्या स्पर्धापरीक्षेला तुम्ही बसला आहात. अभ्यासक्रमाच्या जागांचे अर्जदारांच्या संख्येशी गुणोत्तर 1 : 256 आहे. तुम्हाला प्रवेश मिळेल अशी मोठी आशा आहे.

तुमच्या वर्गातील परीक्षा लिहिणाऱ्या काही विद्यार्थ्यांनी त्यांना इतरमार्गाचा अवलंब केल्यामुळे पकडले गेल्यामुळे पर्यवेक्षकांशी वाद घालायला सुरुवात केली. काही विद्यार्थ्यांनी या विद्यार्थ्यांविरुद्ध विरुद्ध तक्रार केली आणि केंद्रप्रमुख समस्येची चौकशी करण्यासाठी आले आहेत. तुम्हाला उत्तरे लिहिण्यात एकाग्रता साधणे कठीण जात आहे. तुम्ही

- (1) परीक्षा गृहाबाहेर जाल आणि गोंधळ आणि लबाडीविरोधात निषेध कराल आणि व्यवस्थापनाला परीक्षा रद्द करण्याची विनंती कराल.
- (2) शोध घेणाऱ्याला वर्गाबाहेर जाऊन चौकशी आणि विद्यार्थ्यांच्या लबाडीची तपासणी करण्याची विनंती कराल.
- (3) गैरमार्गात गुंतलेल्या गटाच्या विद्यार्थ्यांचा निषेध करणाऱ्या विद्यार्थ्यांत समील व्हाल, परीक्षा लिहिणे थांबवाल आणि शांतता हवी असण्याच्या तुमच्या हक्काची मागणी कराल.
- (4) फक्त स्वस्थ राहल पेपरवर एकाग्रता साधाल आणि चौकशी पूर्ण होण्यासाठी थांबाल.

You are appearing for a competitive examination, for admitting students to post-graduate courses, The ratio of seats to that of applicants is 1 : 256. You have high hopes of getting selected.

Suddenly some students writing the examination in your class started arguing with the supervisor when she spotted them using unfair means. Some other students complained against these students and the head of the center came to investigate the problem. You find it very difficult to concentrate on writing answers. You will

- (1) leave the examination hall and protest against noise and cheating and request the management to cancel the examination.
- (2) request the investigator to do inquiry outside the examination hall and interrogate students for cheating.
- (3) join the students who started protesting against the group that was engaged in unfair means and stop writing examination and demand for your right to have silence.
- (4) just remain calm, concentrate on reading the paper and wait for the completion of interrogation.

सूचना — (पृष्ठ 1 वरून पुढे.....)

- (8) प्रश्नपुस्तिकेमध्ये विहित केलेल्या विशिष्ट जागीच कच्चे काम (रफ वर्क) करावे. प्रश्नपुस्तिकेव्यतिरिक्त उत्तरपत्रिकेवर वा इतर कागदावर कच्चे काम केल्यास ते काँपी करण्याच्या उद्देशाने केले आहे, असे मानले जाईल व त्यानुसार उमेदवारावर शासनाने जारी केलेल्या “परीक्षांमध्ये होणाऱ्या गैरप्रकारांना प्रतिबंध करण्याबाबतचे अधिनियम-82” यातील तरतुदीनुसार कारवाई करण्यात येईल व दोषी व्यक्ती कमाल एक वर्षाच्या कारावासाच्या आणि/किंवा रुपये एक हजार रकमेच्या दंडाच्या शिक्षेस पात्र होईल.
- (9) सदर प्रश्नपत्रिकेसाठी आयोगाने विहित केलेली वेळ संपल्यानंतर उमेदवाराला ही प्रश्नपुस्तिका स्वतःबरोबर परीक्षाकक्षाबाहेर घेऊन जाण्यास परवानगी आहे. मात्र परीक्षाकक्षाबाहेर जाण्यापूर्वी उमेदवाराने आपल्या उत्तरपत्रिकेचा भाग-1 पर्यवेक्षकाकडे न विसरता परत करणे आवश्यक आहे.

नमुना प्रश्न

प्र. क्र. 201. सतीची चाल नष्ट करण्यासाठी कोणी मूलतः प्रयत्न केले ?

- | | |
|---------------------------|---------------------------|
| (1) स्वामी दयानंद सरस्वती | (2) ईश्वरचंद्र विद्यासागर |
| (3) राजा राममोहन रॉय | (4) गोपाळकृष्ण गोखले |

ह्या प्रश्नाचे योग्य उत्तर “(3) राजा राममोहन रॉय” असे आहे. त्यामुळे या प्रश्नाचे उत्तर “(3)” होईल. आता खालीलप्रमाणे प्रश्न क्र. 201 समोरील उत्तर-क्रमांक “③” हे वर्तुळ पूर्णपणे छायांकित करून दाखविणे आवश्यक आहे.

प्र. क्र. 201. ① ② ● ④

अशा पद्धतीने प्रस्तुत प्रश्नपुस्तिकेतील प्रत्येक प्रश्नाचा तुमचा उत्तर-क्रमांक हा तुम्हाला स्वतंत्ररीत्या पुरविलेल्या उत्तरपत्रिकेवरील त्या त्या प्रश्नक्रमांकासमोरील संबंधित वर्तुळ पूर्णपणे छायांकित करून दाखवावा. ह्याकरिता फक्त काळ्या शाईचे बॉलपेन वापरावे, पेन्सिल वा शाईचे पेन वापरू नये.

कच्च्या कामासाठी जागा / SPACE FOR ROUGH WORK